

Artikelbeschreibung/Produktabbildungen



Beschreibung

Werkstoff:

Stahlteile Edelstahl 1.4305.
Kunststoffkugelknopf schwarz.

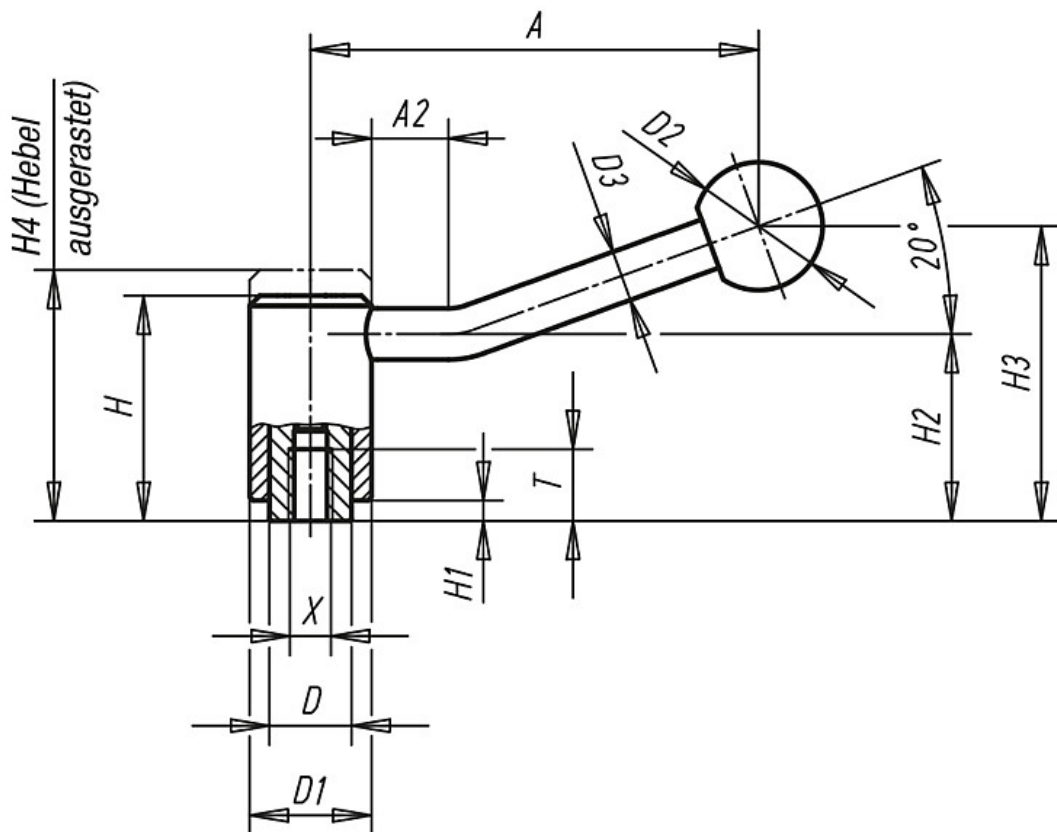
Ausführung:

Stahlteile blank.
Kugelknopf poliert.

Auf Anfrage:

Weitere Innengewinde und Sonderausführungen.
Maße "H1", "A" und "A1" auf Wunsch in anderen Längen gegen Aufpreis lieferbar.

Zeichnungen



Artikelübersicht

Bestellnummer	Ausführung	Größe	Innengewinde X	T	D	D1	D2	D3	H	H1	H2	H3	H4	A	A2	Zähnezahl	Gewicht ca. kg
06371-1081	20 Grad	1	M8	14	16	24	25	10	44,5	4,5	37	58,5	49,5	88	15	22	0,170
06371-1101	20 Grad	1	M10	14	16	24	25	10	44,5	4,5	37	58,5	49,5	88	15	22	0,170
06371-2101	20 Grad	2	M10	17	19	28	32	12	51,5	5,5	42	68,5	57,5	106	15	24	0,260
06371-2121	20 Grad	2	M12	17	19	28	32	12	51,5	5,5	42	68,5	57,5	106	15	24	0,260
06371-3121	20 Grad	3	M12	23	23	33	32	13	58	6	47	81	65	128,5	15	26	0,400
06371-3161	20 Grad	3	M16	23	23	33	32	13	58	6	47	81	65	128,5	15	26	0,400
06371-4161	20 Grad	4	M16	27	30	41	32	13	68,5	7,5	56,5	89,5	76,5	128,5	15	36	0,670
06371-4201	20 Grad	4	M20	27	30	41	32	13	68,5	7,5	56,5	89,5	76,5	128,5	15	36	0,670