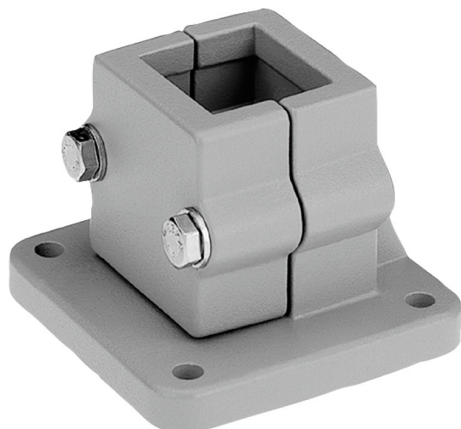


Artikelbeschreibung/Produktabbildungen



**Beschreibung**

**Werkstoff, Ausführung:**

Aluminiumguss, gleitgeschliffen. Klemmschraube mit Mutter, Stahl verzinkt.

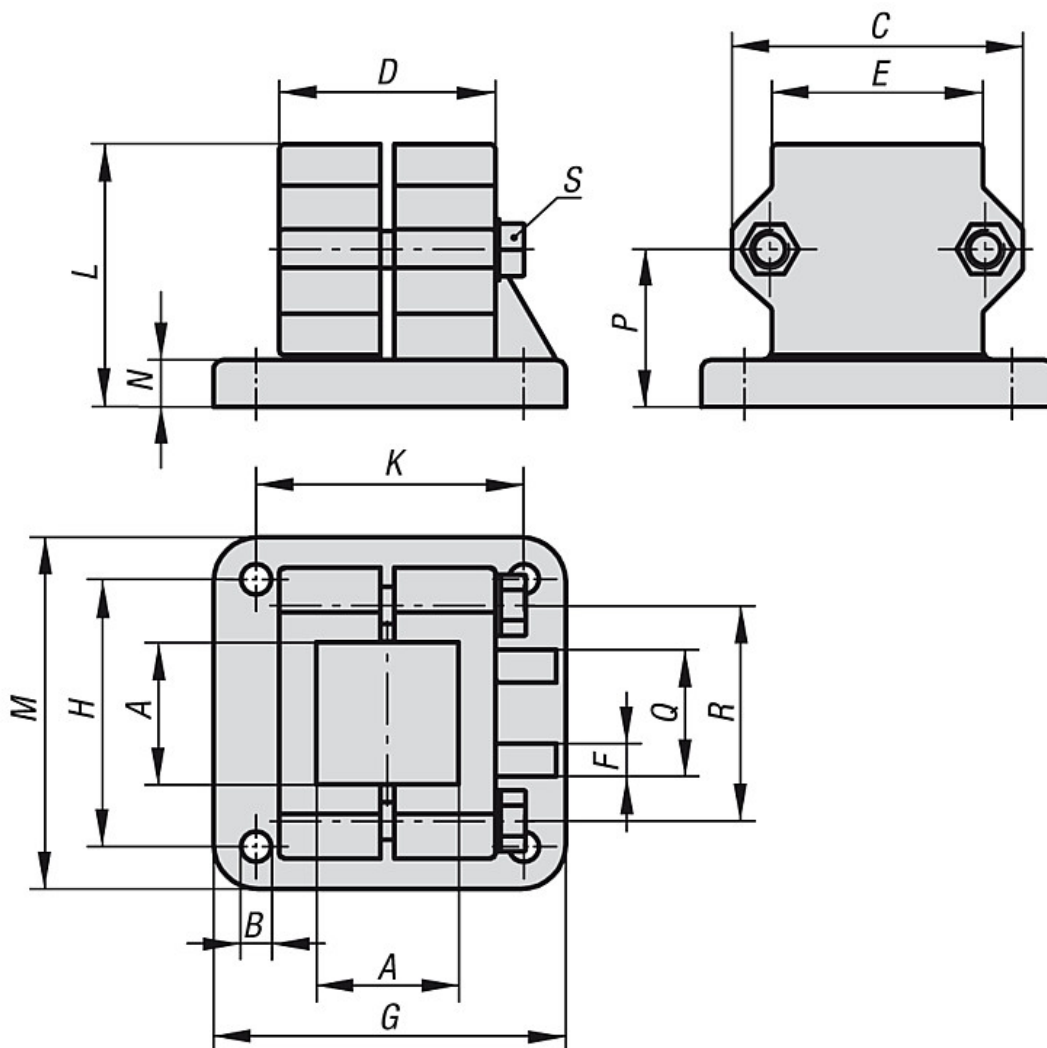
**Auf Anfrage:**

Klemmhebel zur Befestigung und weitere Abmessungen für Vierkantrohre.

**Zubehör:**

- Rund- und Vierkantrohre 29050

Zeichnungen



**Artikelübersicht**

Bestellnummer	A	B	C	D	E	F	G	H	K	L	M	N	P	Q	R	S	Gewicht ca. kg
<b>29012-5230</b>	30,3	6,5	62	45	45	5	75	57	57	56	75	10	33,5	25	46	M8x45	0,278
<b>29012-5240</b>	40,4	8,5	75	60	60	5	100	76	76	71	100	10	43	25	57	M8x60	0,570