

Artikelbeschreibung/Produktabbildungen



Beschreibung

Werkstoff, Ausführung:

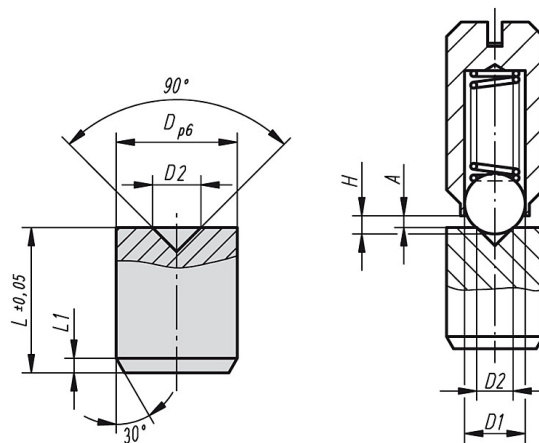
Automatenstahl blank, gehärtet.

Hinweis:

Ist eine abriebfeste und genaue Arretierung erforderlich, so können Raststücke in Verbindung mit federnden Druckstücken, insbesondere mit verstärktem Federdruck, eingesetzt werden.

$$A = H - \left(\frac{D1 + D2}{2} - \frac{\sqrt{2}}{2} \times D1 \right)$$

Zeichnungen



Artikelübersicht

| Bestellnummer | Passend zu Federndes Druckstück D | D | D1 | D2 | H | L | L1 |
|---------------|--------------------------------------|----|-----------------------------------|-----|-----------------------------------|----|-----|
| K0332.04015 | - / M4 | 4 | Maß aus betreffender Produktseite | 1,5 | Maß aus betreffender Produktseite | 5 | 0,5 |
| K0332.05020 | ø 4 / M5 | 5 | Maß aus betreffender Produktseite | 2 | Maß aus betreffender Produktseite | 6 | 0,5 |
| K0332.06020 | ø 5 / M6 | 6 | Maß aus betreffender Produktseite | 2 | Maß aus betreffender Produktseite | 8 | 0,7 |
| K0332.08030 | ø 6 / M8 | 8 | Maß aus betreffender Produktseite | 3 | Maß aus betreffender Produktseite | 10 | 1 |
| K0332.10040 | ø 8 / M10 | 10 | Maß aus betreffender Produktseite | 4 | Maß aus betreffender Produktseite | 12 | 1,2 |
| K0332.12060 | ø 10 / M12 | 12 | Maß aus betreffender Produktseite | 6 | Maß aus betreffender Produktseite | 14 | 1,5 |
| K0332.16080 | ø 12 / M16 | 16 | Maß aus betreffender Produktseite | 8 | Maß aus betreffender Produktseite | 18 | 2 |