

# Führungsbolzen und Federteller



Tabelle und Lagerliste – Führungsbolzen  
(DIN ISO 10069-2, Form B)

	Bezeichnung						
	B 6xl	B 8xl	B 10xl	B 13xl	B 16xl	B 20xl	B 25xl
Nenn-Ø $d_1, h_{11}$	6	8	10	13	16	20	25
$d_2$	M 4	M 6	M 8	M 10	M 12	M 16	M 20
$l_1$	6	9	15	15	18	25	30
SW	3	4	5	6	8	10	14
t	2,5	3	4	5	6	8	10
Länge l	Lagergrößen (Änderungen vorbehalten)						
20	FB76062000	FB76082000	FB76102000				
25	FB76062500	FB76082500	FB76102500				
32	FB76063200	FB76083200	FB76103200	FB76133200	FB76163200	FB76203200	FB76253200
40	FB76064000	FB76084000	FB76104000	FB76134000	FB76164000	FB76204000	FB76254000
50		FB76085000	FB76105000	FB76135000	FB76165000	FB76205000	FB76255000
63			FB76106300	FB76136300	FB76166300	FB76206300	FB76256300
80				FB76138000	FB76168000	FB76208000	FB76258000
95				FB76139500	FB76169500	FB76209500	FB76259500
118					FB76161180	FB76201180	FB76251180
140					FB76161400	FB76201400	FB76251400
180							FB76251800

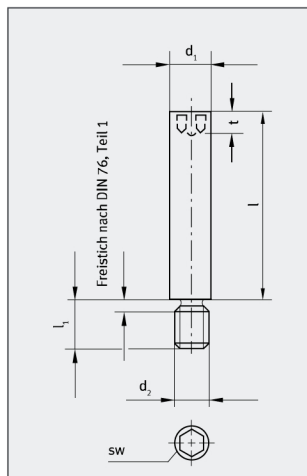


Tabelle und Lagerliste – Federteller (DIN ISO 10069-2, Form A)

	Bezeichnung									
	A 20	A 25	A 30	A 40	A 50	A 60	A 80	A 100	A 120	A 150
für Feder	Ø 16	Ø 20	Ø 25	Ø 32	Ø 40	Ø 50	Ø 63	Ø 80	Ø 100	Ø 125
$d_1$	20	25	30	40	50	60	80	100	120	150
$d_2$	6,5	8,5	10,5	13,5	13,5	16,5	16,5	20,5	20,5	26
s	4	4	5	5	5	6	6	8	8	8
Art.-Nr.	FB76002010	FB76002510	FB76003010	FB76004010	FB76005010	FB76006010	FB76008010	FB76010010	FB76012010	FB76015010

