

Artikelbeschreibung/Produktabbildungen

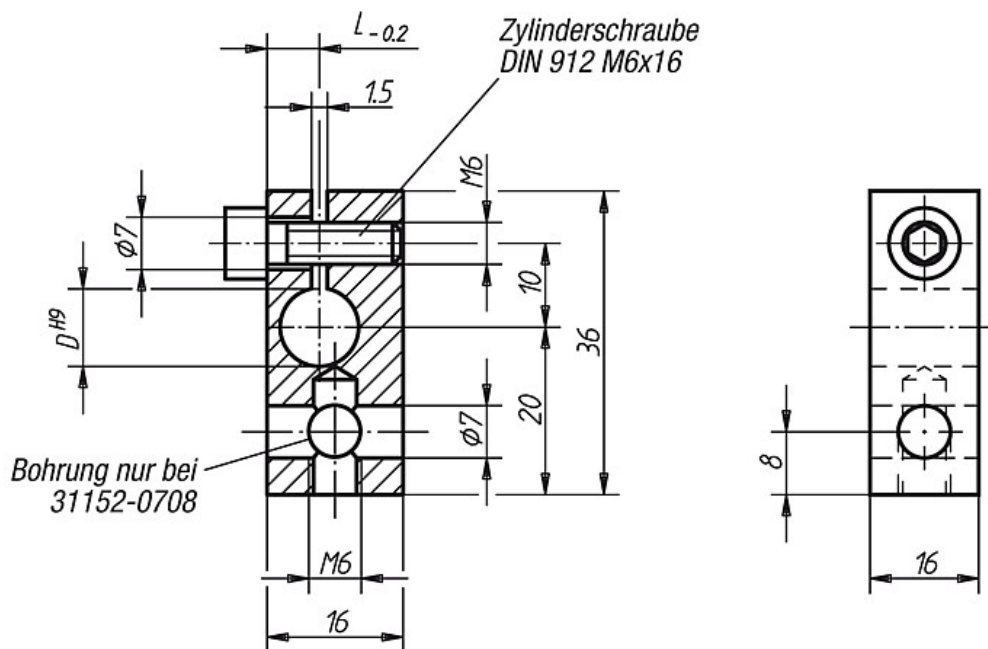


Beschreibung

Werkstoff:
Vergütungsstahl.

Ausführung:
brüniert.

Zeichnungen



Artikelübersicht

Bestellnummer	D	L	Gewicht ca. kg
31152-0708	8	5	0,055
31152-0710	10	6	0,053
31152-0712	12	7	0,050