

Artikelbeschreibung/Produktabbildungen



Beschreibung

Werkstoff:

Scheibenhandrad Aluminium.

Ausführung:

Radkranz gedreht und poliert.

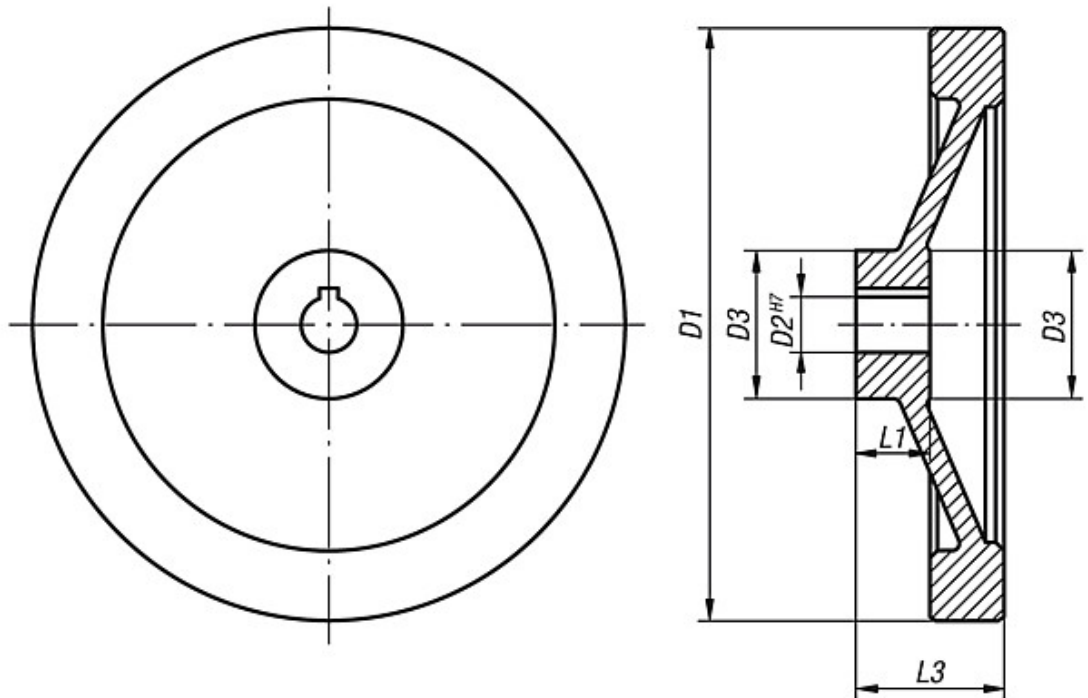
Rund- und Planlauf des Radkranzes unter IT 12.

Auf Anfrage:

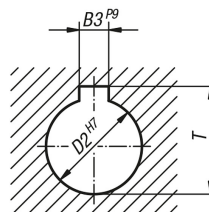
Naben mit Innenvierkant oder kunststoffbeschichtete Scheibenhandräder.

Zeichnungen

ohne Zylindergriff



Nabennut nach DIN 6885-1



Artikelübersicht

Bestellnummer Nabe ohne Nut	Bestellnummer Nabe mit Nut	D1	D2 Reihe 1	D2 Reihe 2	D3	L1	L3	B3 Reihe 1	B3 Reihe 2	T Reihe 1	T Reihe 2	Gewicht ca. kg
06275-0080X10	06275-1080X10	80	10	-	25	16	31	3	-	11,4	-	0,175
06275-0080X12	06275-1080X12	80	-	12	25	16	31	-	4	-	13,8	0,175
06275-0100X10	06275-1100X10	100	10	-	31	17	34	3	-	11,4	-	0,270
06275-0100X12	06275-1100X12	100	-	12	31	17	34	-	4	-	13,8	0,270
06275-0125X12	06275-1125X12	125	12	-	30	18	37	4	-	13,8	-	0,490
06275-0125X14	06275-1125X14	125	-	14	30	18	37	-	5	-	16,3	0,490
06275-0140X14	06275-1140X14	140	14	-	34	19	34	5	-	16,3	-	0,510
06275-0140X15	06275-1140X15	140	-	15	34	19	34	-	5	-	17,3	0,510
06275-0160X15	06275-1160X15	160	15	-	40	20	40	5	-	17,3	-	0,780
06275-0160X16	06275-1160X16	160	-	16	40	20	40	-	5	-	18,3	0,780
06275-0200X18	06275-1200X18	200	18	-	50	24	46	6	-	20,8	-	1,340
06275-0200X20	06275-1200X20	200	-	20	50	24	46	-	6	-	22,8	1,340
06275-0250X22	06275-1250X22	250	22	-	50	28	49	6	-	24,8	-	1,950
06275-0250X24	06275-1250X24	250	-	24	50	28	49	-	8	-	27,3	1,950