

Artikelbeschreibung/Produktabbildungen



Beschreibung

Werkstoff, Ausführung:

Körper Vergütungsstahl, vergütet und brüniert. Kugel rost- und säurebeständiger Stahl, gehärtet und blank.

Einsatz Edelstahl mit Polyurethan-Oberfläche Härte 60° Shore.

Hinweis:

Die Pendelauflagen werden zum Stützen und Spannen von unbearbeiteten und bearbeiteten Werkstücken verwendet.

Darüber hinaus dienen sie als Anschläge, Auflagen und Druckstücke im Vorrichtungs- und Werkzeugbau.

Die Kugel kann durch leichten Druck auf die Zylinderschraube aus dem Gehäuse entfernt werden.

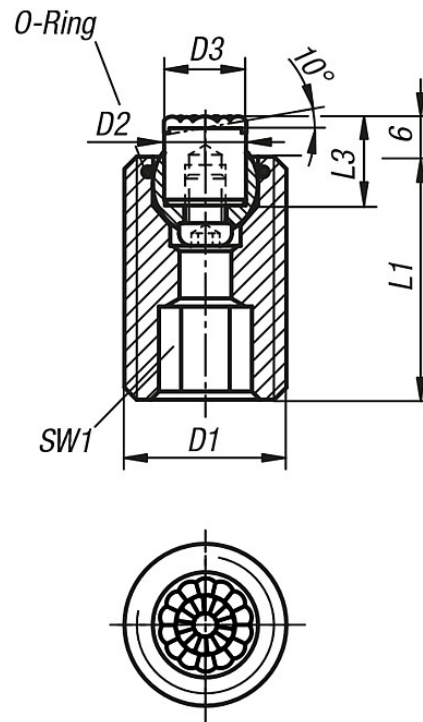
Kugel gegen Verdrehen gesichert.

Vorteile:

- Hohe Wirtschaftlichkeit durch die Austauschbarkeit der Einsätze.
- Der eingebaute O-Ring hält die Kugel und verhindert das Eindringen von Schmutz und Fremdteilchen.
- Dadurch wird eine gleichmäßige Bewegung gewährleistet.

Zeichnungen

Form P
Edelstahleinsatz mit
Polyurethan-Oberfläche



Artikelübersicht

Bestellnummer	Form	D1	D2	D3	L1	L3	SW1	Kugel-Ø	Belastbarkeit max. kN (nur bei statischer Belastung)	Gewicht ca. kg	Bestellnummer für Edelstahleinsatz Polyurethanoberfläche
K0291.620X030	P	M20	10	10	30	12	10	13	37	0,049	K0385.10126
K0291.620X050	P	M20	10	10	50	12	10	13	37	0,084	K0385.10126
K0291.620X070	P	M20	10	10	70	12	10	13	37	0,122	K0385.10126
K0291.624X040	P	M24	12	13	40	12	10	15	55	0,101	K0385.12126
K0291.624X080	P	M24	12	13	80	12	10	15	55	0,200	K0385.12126