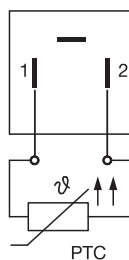


Funktionsprinzip des Temperaturfühlers

Für die Temperaturmessung wird der Zusammenhang zwischen elektrischem Widerstand und der Temperatur ausgenutzt. Der dazu verwendete Platinwiderstand PT 100 ändert seinen Ohmwert im Bereich zwischen 0° und 100 °C nahe zu linear und zwar um $0,384 \Omega / ^\circ\text{C}$, direkt am Widerstand gemessen, beginnend mit 100Ω bei 0 °C. Da Platinwiderstände einen positiven Temperatur-Koeffizienten (PTC) haben, wird bei 100 °C ein Widerstand von $138,4 \Omega$ erreicht.

Messtechnisch lässt sich die Widerstandsänderung analog in Form eines Spannungsabfalls erfassen und mit einer entsprechenden Auswerteeinheit als Temperaturwert anzeigen.

Zu beachten ist, dass der Querschnitt und die Länge der Anschlussleitung den Gesamtwiderstand und somit das Messergebnis beeinflussen. Ebenso empfiehlt sich die Verwendung von entsprechend geschirmten und geerdeten Kabeln um Störungen durch externe elektrische und magnetische Felder zu verringern.

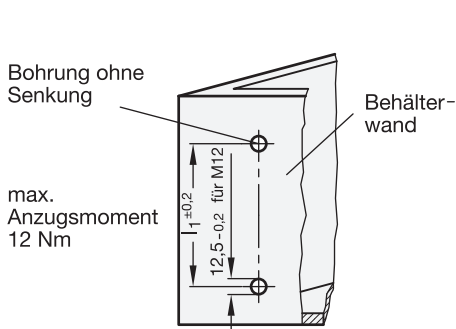
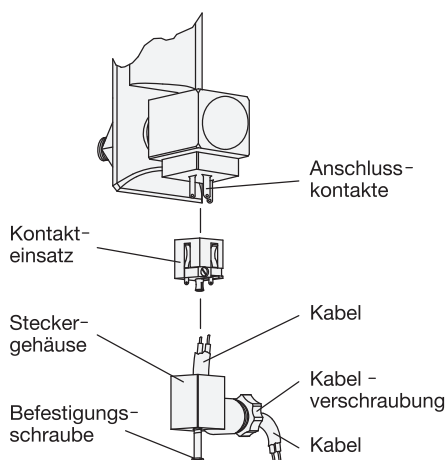


Elektrische Daten

Mess-Spannung:	bis 5 V DC
Mess-Strom:	2 mA
Anschlussstecker:	DIN EN 175301-803 Form C
Schutzart:	IP 65
Kabelverschraubung:	PG 7, für Kabel-Ø von 6 bis 7 mm
max. Kabelquerschnitt:	2 x 1,5 mm ²

Montagefolge für den Kabelanschluss

1. Befestigungsschraube lösen und Steckergehäuse abziehen.
2. Kontakteinsatz aus Steckergehäuse herausdrücken.
3. Kabelverschraubung lösen, Kabel durch Steckergehäuse führen und an Kontakteinsatz anschließen.
4. Kontakteinsatz wieder in das Steckergehäuse eindrücken und Kabelverschraubung zur Zugentlastung / Abdichtung des Kabel festziehen.
5. Anschlussstecker auf die Anschlusskontakte des Ölstandanzeigers aufschieben und mit Befestigungsschraube sichern.



Montagehinweis

Zur Montage der Ölstandsanzeiger GN 650.8 mit Muttern genügen zwei Bohrungen $\varnothing 12,5$ in der Behälterwand.

Der Ölstandsanzeiger kann auch direkt d. h. ohne Muttern montiert werden, wenn die Behälterwand mit zwei Gewinden M12 versehen ist.