

Artikelbeschreibung/Produktabbildungen



Beschreibung

Werkstoff:

Stahl oder Edelstahl 1.4305.

Ausführung:

Stahl blau chromatiert. Edelstahl blank.

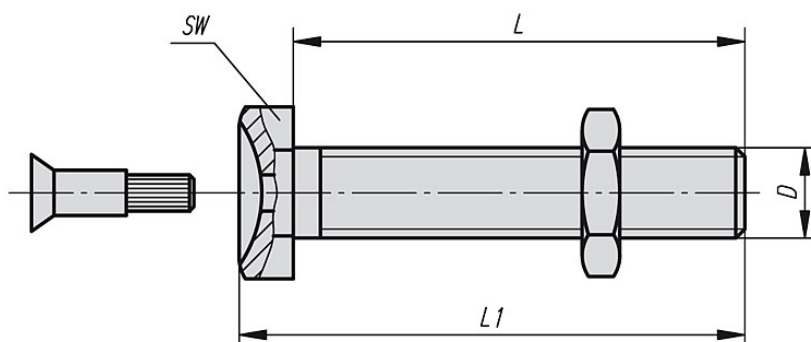
Bestellhinweis:

Soll die Gewindespindel und der Stellfußsteller montiert geliefert werden, bitte die Bestellnummer der Spindel und des Tellers mit dem Zusatz "montiert" angeben. (z.B. 27832-080251 und 27830-10301 montiert.)

Hinweis:

Stellfüße ECO-Line werden aus einer Gewindespindel und einem Teller zusammengestellt. Jede Gewindespindel kann mit jedem Teller kombiniert werden.

Zeichnungen



Artikelübersicht

Bestellnummer Stahl	Bestellnummer Edelstahl	D	L	L1	SW	Belastbarkeit max. kN	Gewicht ca. kg
27832-080251	27832-080252	M8	25	29,5	13	3,5	0,012
27832-080401	27832-080402	M8	40	44,5	13	3,5	0,017
27832-080501	27832-080502	M8	50	54,5	13	3,5	0,020
27832-080701	27832-080702	M8	70	74,5	13	3,5	0,026
27832-080801	27832-080802	M8	80	84,5	13	3,5	0,029
27832-081001	27832-081002	M8	100	104,5	13	3,5	0,035
27832-081201	27832-081202	M8	120	124,5	13	3,5	0,041
27832-100251	27832-100252	M10	25	30	17	4,7	0,022
27832-100401	27832-100402	M10	40	45	17	4,7	0,030
27832-100501	27832-100502	M10	50	55	17	4,7	0,035
27832-100701	27832-100702	M10	70	75	17	4,7	0,044
27832-100801	27832-100802	M10	80	85	17	4,7	0,049
27832-101001	27832-101002	M10	100	105	17	4,7	0,058
27832-101201	27832-101202	M10	120	125	17	4,7	0,069
27832-120251	27832-120252	M12	25	31	19	7,7	0,034
27832-120401	27832-120402	M12	40	46	19	7,7	0,044
27832-120501	27832-120502	M12	50	56	19	7,7	0,051
27832-120701	27832-120702	M12	70	76	19	7,7	0,065
27832-120801	27832-120802	M12	80	86	19	7,7	0,072

Artikelübersicht

Bestellnummer Stahl	Bestellnummer Edelstahl	D	L	L1	SW	Belastbarkeit max. kN	Gewicht ca. kg
27832-121001	27832-121002	M12	100	106	19	7,7	0,086
27832-121201	27832-121202	M12	120	126	19	7,7	0,100
27832-160501	27832-160502	M16	50	58,5	24	14,5	0,115
27832-161001	27832-161002	M16	100	108,5	24	14,5	0,165
27832-161501	27832-161502	M16	150	158,5	24	14,5	0,190