

Artikelbeschreibung/Produktabbildungen



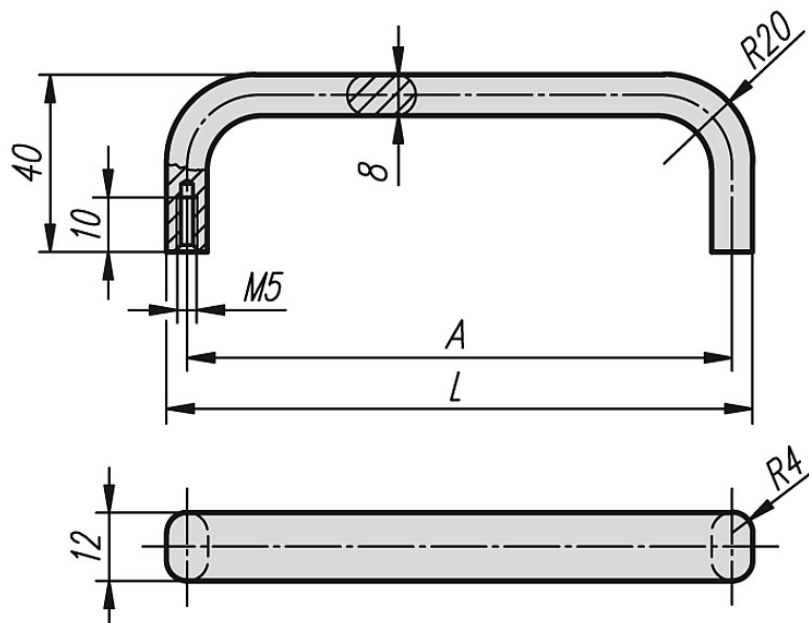
Beschreibung

Werkstoff:
Ovalaluminium.

Ausführung:
Oberfläche mattiert und naturfarben oder schwarz eloxiert.



Zeichnungen



Artikelübersicht

Bestellnummer schwarz eloxiert	Bestellnummer naturfarben eloxiert	A	L	Tragkraft N	Gewicht ca. kg
K0202.055051	K0202.055053	55	63	500	0,024
K0202.088051	K0202.088053	88	96	500	0,030
K0202.100051	K0202.100053	100	108	500	0,032
K0202.120051	K0202.120053	120	128	500	0,037
K0202.180051	K0202.180053	180	188	500	0,050
K0202.200051	K0202.200053	200	208	500	0,055
K0202.235051	K0202.235053	235	243	500	0,064
K0202.250051	K0202.250053	250	258	500	0,068