

Artikelbeschreibung/Produktabbildungen



Beschreibung

Werkstoff:

Aluminiumdruckguss.
Achse Edelstahl.

Ausführung:

Scharnier mattvernickelt.
Achse blank.

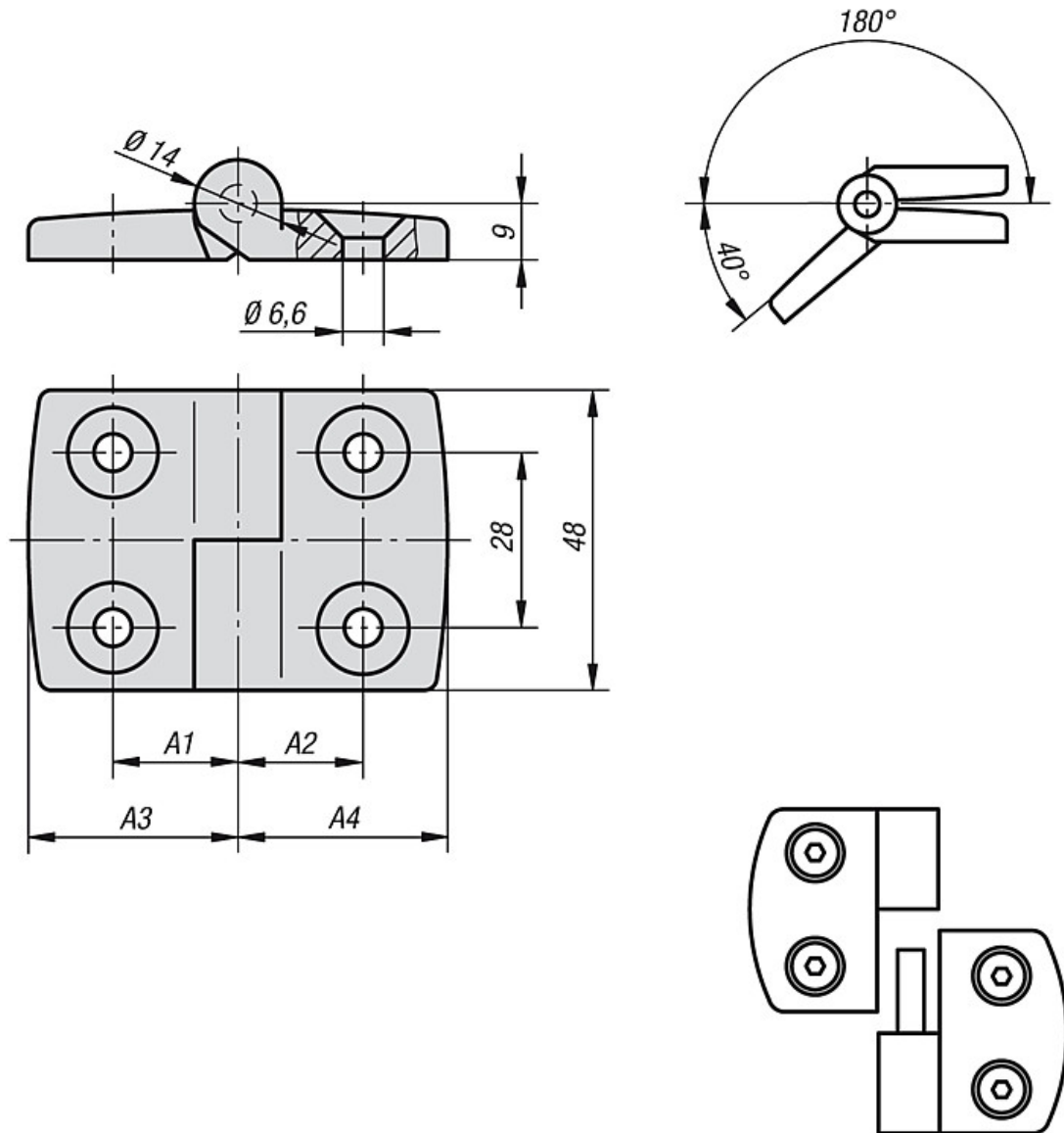
Hinweis:

Scharniere für Flächenelemente und Aluminiumprofile.

Auf Anfrage:

Scharniere mit Führungsnasen (Nut 5, 6, 8, 10, 12 und 14) für Aluminiumprofile.
Kombinationen unterschiedlicher Flügellängen.

Zeichnungen



Artikelübersicht

Bestellnummer	A1	A2	A3	A4	Tragkraft N	Gewicht ca. kg
27870-2251515	15	15	26	26	1500	0,056
27870-2301818	17,5	17,5	29,5	29,5	1500	0,064
27870-2352020	20	20	36	36	1500	0,072
27870-2402323	22,5	22,5	38,5	38,5	1500	0,068
27870-2452525	25	25	43,5	43,5	1500	0,07
27870-2502828	27,5	27,5	48,5	48,5	1500	0,078
27870-2603333	32,5	32,5	57,5	57,5	1500	0,088

Artikelübersicht
