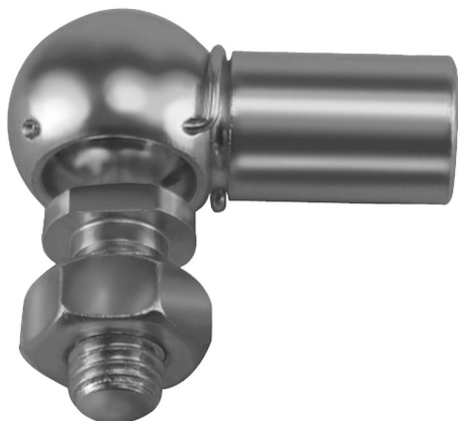


Artikelbeschreibung/Produktabbildungen



Beschreibung

Werkstoff:

Stahl oder Edelstahl 1.4305.

Hinweis:

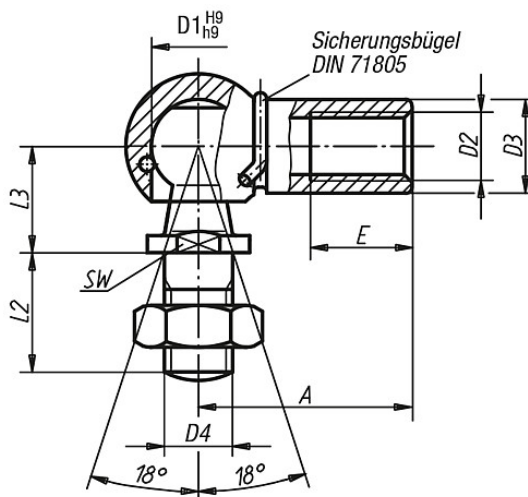
verzinkt und chromatiert. Edelstahlausführung blank.

Auf Anfrage:

Linksgewinde.

Zeichnungen

Form CS  
mit Sicherungsbügel



Artikelübersicht

Bestellnummer	Form	Material	D1	D2	D3	D4	A	L2	L3	E	SW	Gewicht ca. g
27650-080351	CS	Stahl	8	M3,5	8	M4	18	10	9	8	7	13
27650-08051	CS	Stahl	8	M5	8	M5	22	10	9	10,2	7	15,2
27650-10061	CS	Stahl	10	M6	10	M6	25	12	11	11,5	8	25,2
27650-13081	CS	Stahl	13	M8	13	M8	30	16	13	14	11	53,1
27650-16101	CS	Stahl	16	M10	16	M10	35	19	16	15,5	13	103,8
27650-16121	CS	Stahl	16	M12	16	M12	35	19	16	15,5	13	103,8
27650-19141	CS	Stahl	19	M14x1,5	22	M14x1,5	45	27	20	21,5	16	220,9
27650-19161	CS	Stahl	19	M16	22	M16	45	27	20	21,5	16	220,9
27650-08052	CS	Edelstahl	8	M5	8	M5	22	10	9	10,2	7	15,2
27650-10062	CS	Edelstahl	10	M6	10	M6	25	12	11	11,5	8	25,2
27650-13082	CS	Edelstahl	13	M8	13	M8	30	16	13	14	11	53,1
27650-16102	CS	Edelstahl	16	M10	16	M10	35	19	16	15,5	13	103,8
27650-16122	CS	Edelstahl	16	M12	16	M12	35	19	16	15,5	13	103,8

## Artikelübersicht

---