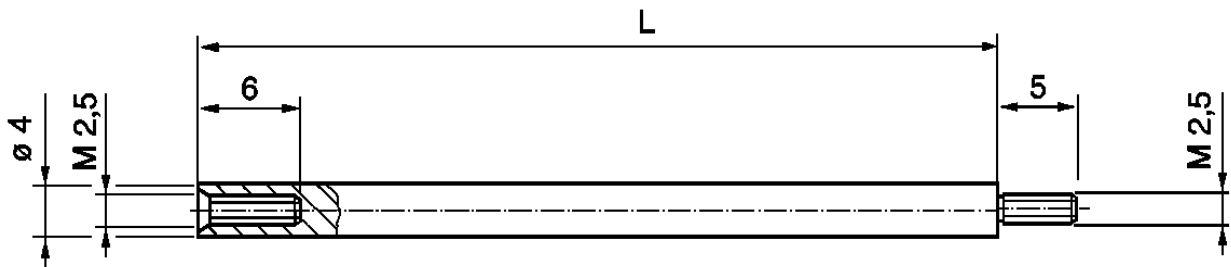


Taststangenverlängerungen



Länge	Artikel-Nr.
10	1131 001 10
15	1131 001 15
20	1131 001 20
30	1131 001 30
40	1131 001 40
50	1131 001 50
60	1131 001 60
70	1131 001 70
80	1131 001 80
90	1131 001 90
100	1131 001 100

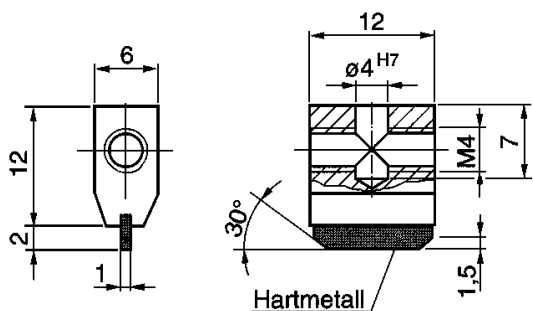
Produktmerkmale

Geeignet zum Verlängern der Taststangen von Messuhren, Feinzeigern und Messtastern

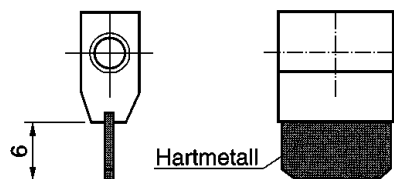
Messeinsätze mit Hartmetall (HM)

Produktmerkmale

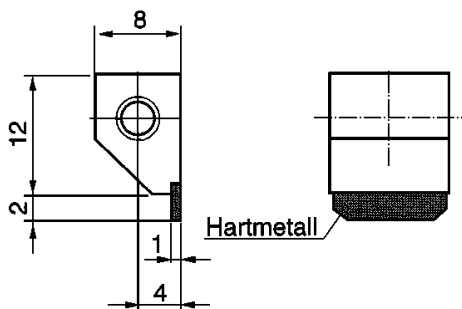
Geeignet zum Klemmen an Taststangenverlängerungen oder an Einschraubschäften mit $\varnothing 4$ mm – Ausführung P



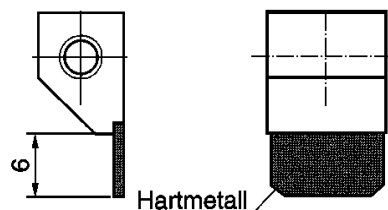
Artikel-Nr. 1131 500



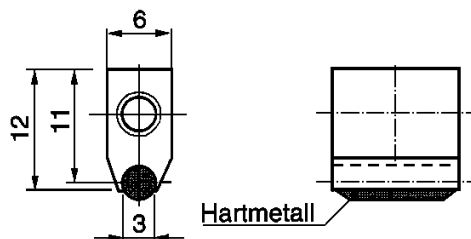
Artikel-Nr. 1131 501



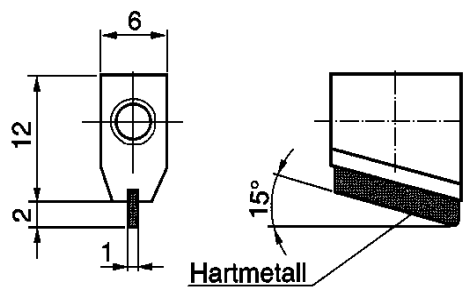
Artikel-Nr. 1131 510



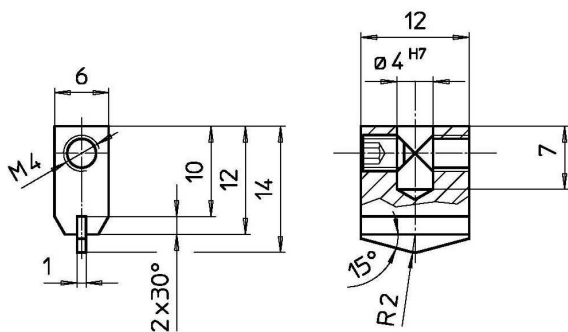
Artikel-Nr. 1131 511



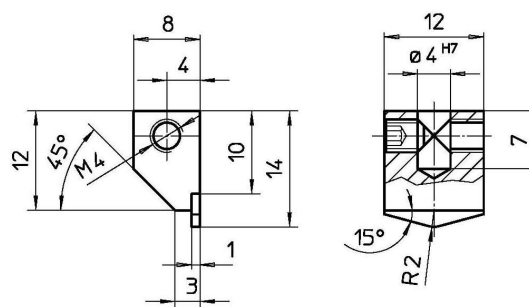
Artikel-Nr. 1131 520



Artikel-Nr. 1131 530



Artikel-Nr. 1131 540



Artikel-Nr. 1131 543