

Artikelbeschreibung/Produktabbildungen



Beschreibung

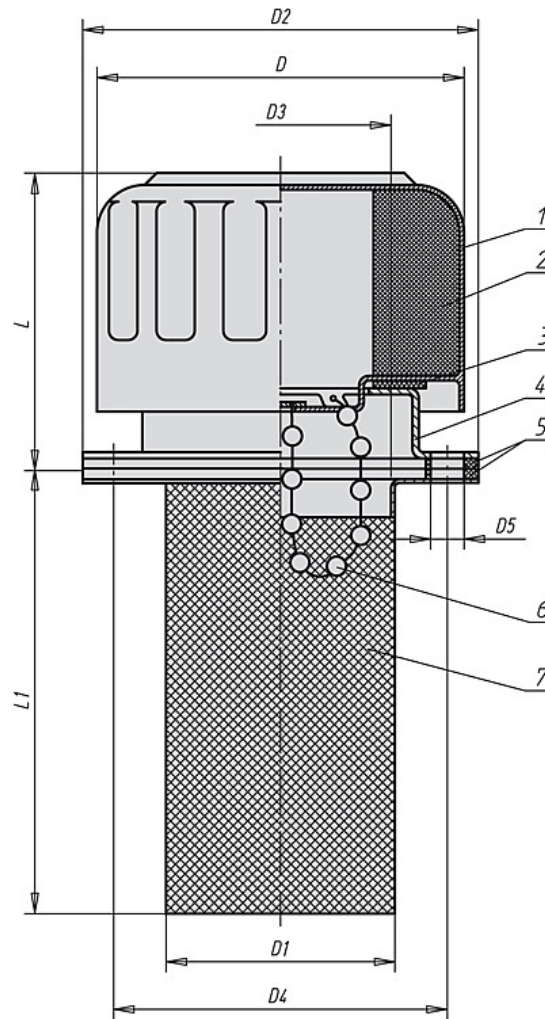
Werkstoff, Ausführung:

1. Verschlussgehäuse Chromstahl.
2. Luftfilter Polyurethan (PU-Schaum), Filterfeinheit 40 µm. Luftförderung bis 720 Lt./Min.
3. Flachdichtung Kork.
4. Montageflansch mit Feststellschrauben, Renkverschluss.
5. Flachdichtung Kork.
6. Kette Messing, vernickelt.
7. Einfüllsieb Stahl, verzinkt.

Hinweis:

Die Einfüllstutzen werden mit Dichtungen und Feststellschrauben (M5) geliefert.

Zeichnungen



Artikelübersicht

Bestellnummer	Ausführung	D	D1	D2	D3	D4	D5	L	L1	Gewicht ca. kg
28071-45	ohne Kette	46,5	27,5	52	25	41,3	6 (3x)	43	66	0,110
28071-77	mit Kette	80	49	83	44	71,5	6 (6x)	57	80	0,280