

Artikelbeschreibung/Produktabbildungen



Beschreibung

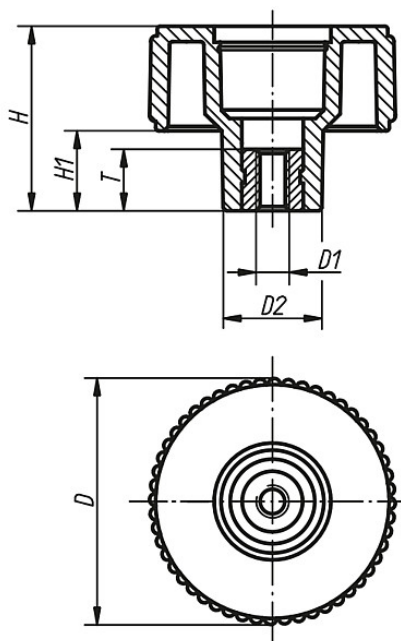
Werkstoff, Ausführung:

Thermoplast, schwarzgrau.

Buchse aus Stahl 5.8, blau chromatiert.

Zeichnungen

Form D
mit Gewindebuchse ohne Deckel



Artikelübersicht

Bestellnummer	Form	Ausführung	Größe	D	D1	D2	H	H1	T
06266-1105	D	Buchse Stahl	1	40	M5	16,5	31	13	10
06266-1106	D	Buchse Stahl	1	40	M6	16,5	31	13	10
06266-1108	D	Buchse Stahl	1	40	M8	16,5	31	13	14
06266-1208	D	Buchse Stahl	2	50	M8	18	36	15	14
06266-1210	D	Buchse Stahl	2	50	M10	18	36	15	14
06266-1310	D	Buchse Stahl	3	63	M10	22	41	17	14
06266-1312	D	Buchse Stahl	3	63	M12	22	41	17	18