

Artikelbeschreibung/Produktabbildungen



Beschreibung

Werkstoff:

Hülse Stahl Festigkeitsklasse 5.8.

Kugel aus Stahl.

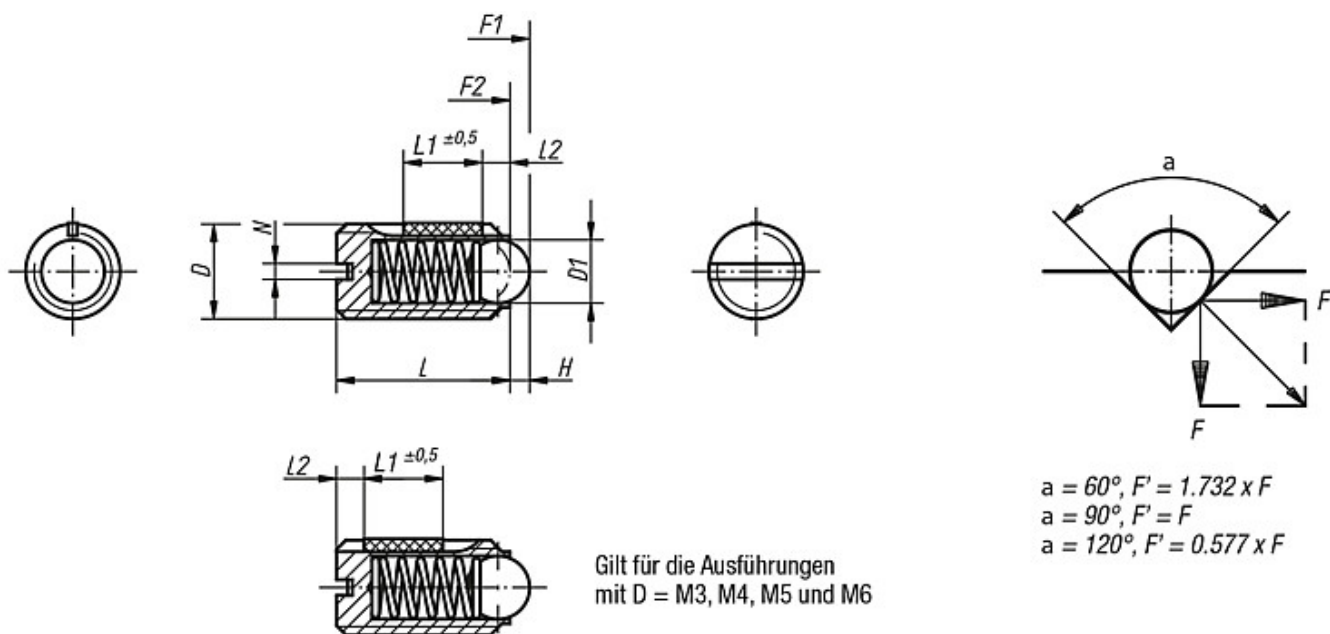
Feder Federstahl Kl. D.

LONG-LOK-Gewindegewandung Nylon.

Ausführung:

brüniert. Kugel gehärtet.

Zeichnungen



L2 = ca. zwei Gewindegänge

Artikelübersicht

Bestellnummer	D	D1	L	L1	H	N	Federkraft Anfang F1 ca. N	Federkraft Ende F2 ca. N	Einschraub- drehmoment ca. Nm	Ausschraubdrehmoment, 3. Ausschrauben ca. Nm	Gewicht ca. g
03001-203	M3	1,5	7	4	0,5	0,4	5	7	0,10	0,07	0,2
03001-204	M4	2,5	9	5	0,8	0,6	12	22	0,18	0,12	0,6
03001-205	M5	3	12	6	0,9	0,8	19	30	0,12	0,08	0,9
03001-206	M6	3,5	14	7	1	1	28	40	0,43	0,21	1,5
03001-208	M8	5	16	8	1,5	1,2	47	73	1,09	0,37	3,5
03001-210	M10	6	19	9	2	1,6	66	100	1,36	0,62	7
03001-212	M12	8	22	10	2,5	2	66	120	2,03	1,36	10
03001-216	M16	10	24	14	3,5	2,5	90	180	3,95	2,95	24

Artikelübersicht
