

**Artikelbeschreibung/Produktabbildungen**



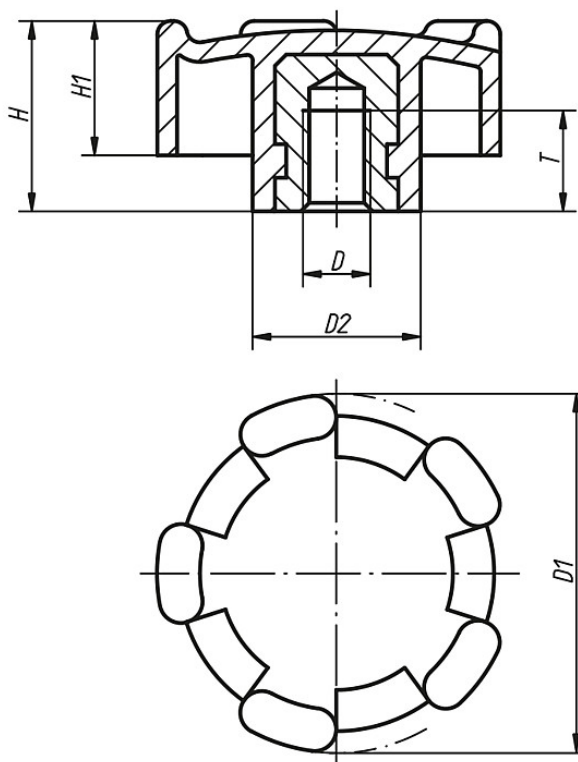
**Beschreibung**

**Werkstoff, Ausführung:**

Thermoplast, schwarzgrau. Buchse aus Messing.

**Zeichnungen**

Rippengriff  
mit Innengewinde



**Artikelübersicht**

Bestellnummer	Größe	D	D1	D2	H	H1	T
06853-3206	1	M6	32	15	17	12	9
06853-4008	2	M8	40	18	20,5	14,5	11
06853-5010	3	M10	50	20	25	18	14

## Artikelübersicht

---