

Artikelbeschreibung/Produktabbildungen



**Beschreibung**

**Werkstoff:**

Stahlteile Edelstahl 1.4305.  
Kunststoffkugelknopf schwarz.

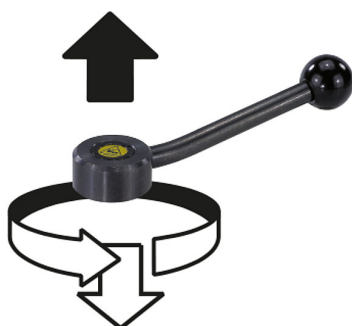
**Ausführung:**

Stahlteile blank.

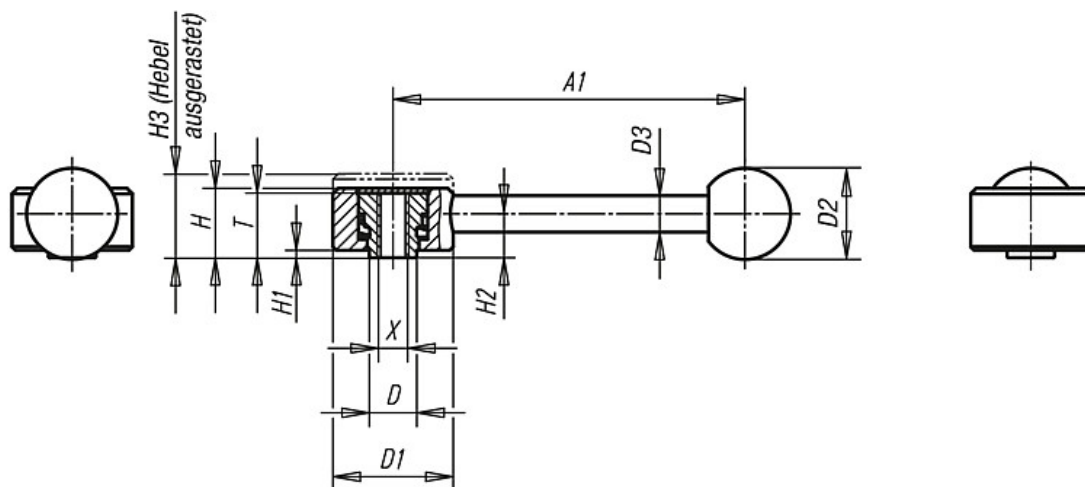
**Auf Anfrage:**

Weitere Innengewinde und Sonderausführungen. Maße "H1", "A" und "A1" auf Wunsch in anderen Längen gegen Aufpreis lieferbar.

Ausrasten durch Anheben



Zeichnungen



## Artikelübersicht

Bestellnummer	Größe	Innengewinde X	T	D	D1	D2	D3	H	H1	H2	H3	A1	Zähne- zahl	Gewicht ca. kg
<b>K0129.1081</b>	1	M8	18	13,5	33	25	10	19	2	12	23	102	26	0,16
<b>K0129.2101</b>	2	M10	21	19	41	30	12	22	2	13,5	26	131	30	0,29
<b>K0129.2121</b>	2	M12	21	19	41	30	12	22	2	13,5	26	131	30	0,29
<b>K0129.3161</b>	3	M16	27	23	45	37	14	28	2	17	33	148	36	0,45