

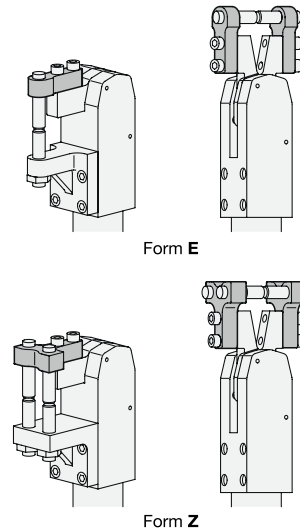
Anbaubeispiele



MISALI

3 Form

E für eine Druckschraube
Z für zwei Druckschrauben



Form E

Form Z

für Kraftspanner Größe	¹ b -0,2	² d ₁	d ₂ ^{H8/h6}	d ₃	h	l ₁	l ₂	l ₃	l ₄	m ₁	m ₂	m ₃
20	10	M 8	7	M 5	10	37	13	30	19,5	12	14,5	17
32	12	M 10	9	M 6	12	53	17	40	29,5	18	20,9	23
40	16	M 12	11	M 8	14	63	20	50	34	22	23,5	30
50	18	M 12	13	M 10	16	73	20	60	34	27	28,5	40

Ausführung

- Stahl C 45 chemisch vernickelt
- Zylinderschrauben DIN 912, Zentrierbuchsen Stahl, brüniert
- ISO-Passungen → Seite 2151
- RoHS



Hinweis

Druckschraubenhalter GN 867 passen auf die Spannarme der Kraftspanner GN 864 / GN 865 / GN 866.

Druckschraubenhalter für zwei Druckschrauben (Form Z) werden vorzugsweise für das verdrehsichere Spannen von Blechteilen eingesetzt. Hierzu eignen sich besonders Kugelspannschrauben GN 605.

Zylinderschrauben und Zentrierbuchsen gehören zum Lieferumfang.

siehe auch...

- Kugelspannschrauben GN 605 → Seite 1052

NC

Bestellbeispiel

¹ ² ³ ⁴
GN867-12-M10-E-NC

- 1 b
- 2 d₁
- 3 Form
- 4 Oberfläche