

Artikelbeschreibung/Produktabbildungen



Beschreibung

Werkstoff, Ausführung:

Thermoplast, schwarzgrau. Buchse aus Stahl 5.8, blau chromatiert oder Edelstahl 1.4305, blank.

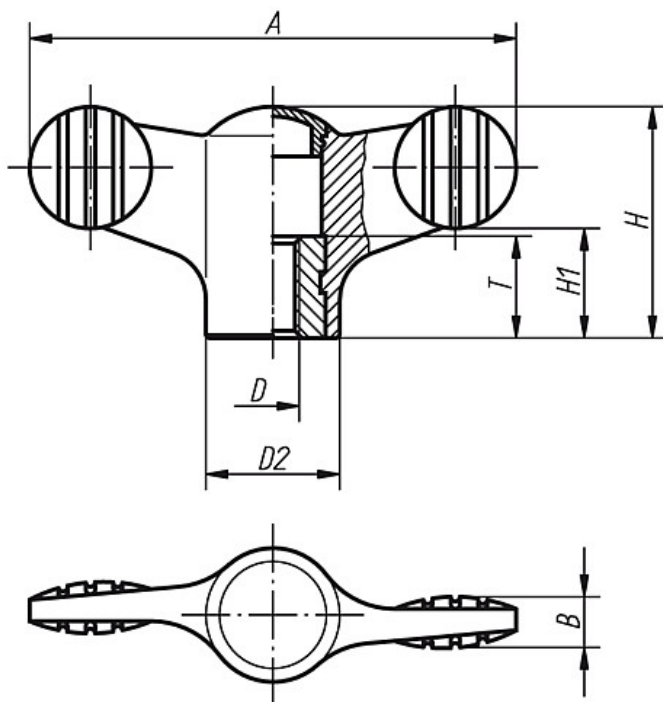
Hinweis:

△ An dieser Stelle die gewünschte Deckelfarbe anfügen. Bei der Deckelfarbe schwarzgrau ist kein Farbcode erforderlich.



Zeichnungen

Innengewinde



Artikelübersicht

Bestellnummer Buchse Stahl	Bestellnummer Buchse Edelstahl	D	D2	A	B	H	H1	T
06652-904Δ	06652-0904Δ	M4	12	38	4,5	18	8,5	10
06652-905Δ	06652-0905Δ	M5	12	38	4,5	18	8,5	10
06652-906Δ	06652-0906Δ	M6	12	38	4,5	18	8,5	10
06652-105Δ	06652-0105Δ	M5	14	50	5	24	11,5	10
06652-106Δ	06652-0106Δ	M6	14	50	5	24	11,5	10
06652-208Δ	06652-0208Δ	M8	21	75	7	35,6	16,5	14
06652-210Δ	06652-0210Δ	M10	21	75	7	35,6	16,5	14