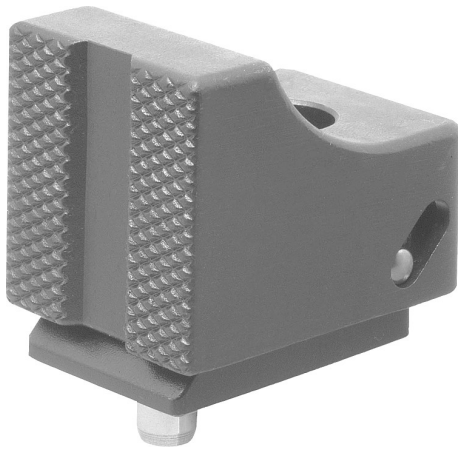


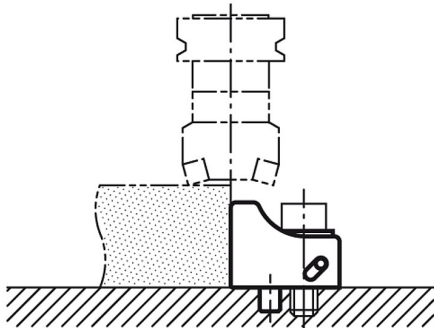
Artikelbeschreibung/Produktabbildungen



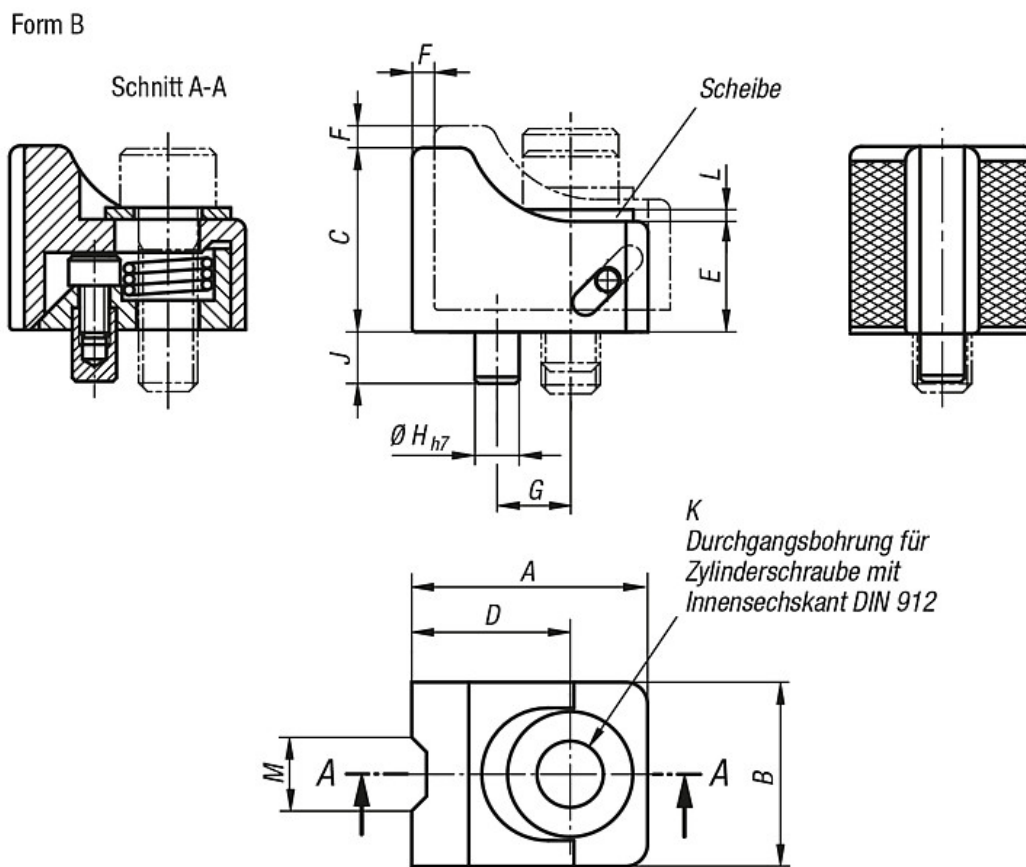
**Beschreibung**

**Werkstoff:**  
Vergütungsstahl.

**Ausführung:**  
vergütet und brüniert.



Zeichnungen



Artikelübersicht

Bestellnummer	A	B	C	D	E	F	G	H	J	K	L	M	Spannkraft N	Anzieh- drehmoment Nm	Gewicht ca. kg
04570-0825	32	25	25	21,5	15	3	10	6	7	M8	1,6	10	7000	25	0,115
04570-1032	40	30	32	26	19	4	12	6	7	M10	2	11	8500	50	0,225
04570-1238	50	35	38	33	23	5	16	8	10	M12	2,3	12	20000	90	0,390
04570-1645	60	40	45	40	25	6	20	10	10	M16	3,2	14	40000	200	0,640