

Artikelbeschreibung/Produktabbildungen



**Beschreibung**

**Werkstoff:**

Hülse 1.4305.  
 Kugel 1.4034.  
 Feder 1.4310.

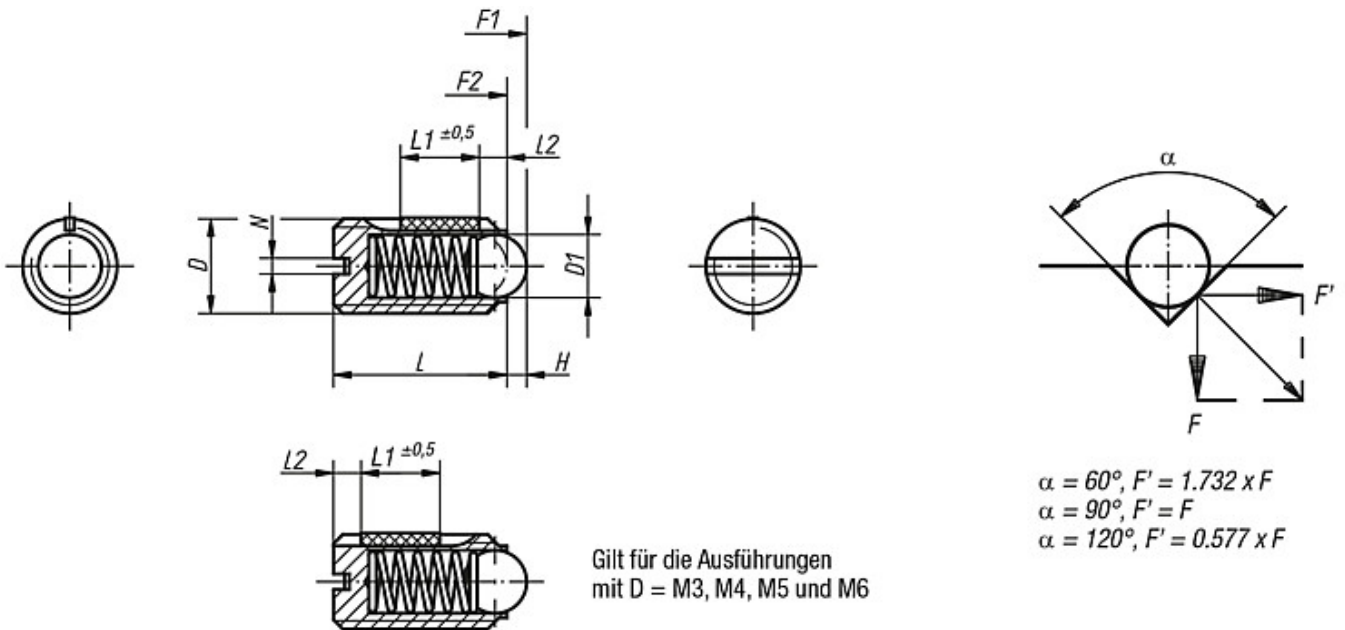
LONG-LOK-Gewindegewissicherung Nylon.

**Ausführung:**

blank. Kugel gehärtet.



Zeichnungen



L2 = ca. zwei Gewindegänge

## Artikelübersicht

| Bestellnummer   | D   | D1  | L  | L1 | H   | N   | Federkraft<br>Anfang<br>F1 ca. N | Federkraft<br>Ende<br>F2 ca. N | Einschraub-<br>drehmoment<br>ca. Nm | Ausschraubdrehmoment,<br>3. Ausschrauben<br>ca. Nm | Gewicht<br>ca. g |
|-----------------|-----|-----|----|----|-----|-----|----------------------------------|--------------------------------|-------------------------------------|--|------------------|
| <b>K0322.03</b> | M3  | 1,5 | 7  | 4  | 0,5 | 0,4 | 1,5                              | 3                              | 0,10                                | 0,07   | 0,2              |
| <b>K0322.04</b> | M4  | 2,5 | 9  | 5  | 0,8 | 0,6 | 4                                | 10                             | 0,18                                | 0,12   | 0,6              |
| <b>K0322.05</b> | M5  | 3   | 12 | 6  | 0,9 | 0,8 | 6                                | 11                             | 0,12                                | 0,08   | 0,9              |
| <b>K0322.06</b> | M6  | 3,5 | 14 | 7  | 1   | 1   | 9                                | 13                             | 0,43                                | 0,21   | 1,5              |
| <b>K0322.08</b> | M8  | 5   | 16 | 8  | 1,5 | 1,2 | 15                               | 30                             | 1,09                                | 0,37   | 3,5              |
| <b>K0322.10</b> | M10 | 6   | 19 | 9  | 2   | 1,6 | 20                               | 35                             | 1,36                                | 0,62   | 7                |
| <b>K0322.12</b> | M12 | 8   | 22 | 10 | 2,5 | 2   | 30                               | 55                             | 2,03                                | 1,36   | 10               |
| <b>K0322.16</b> | M16 | 10  | 24 | 14 | 3,5 | 2,5 | 65                               | 125                            | 3,95                                | 2,95   | 24               |