

## Artikelbeschreibung/Produktabbildungen



## Beschreibung

### Werkstoff:

Stahlteile Edelstahl 1.4305.  
Kunststoffkugelknopf schwarz.

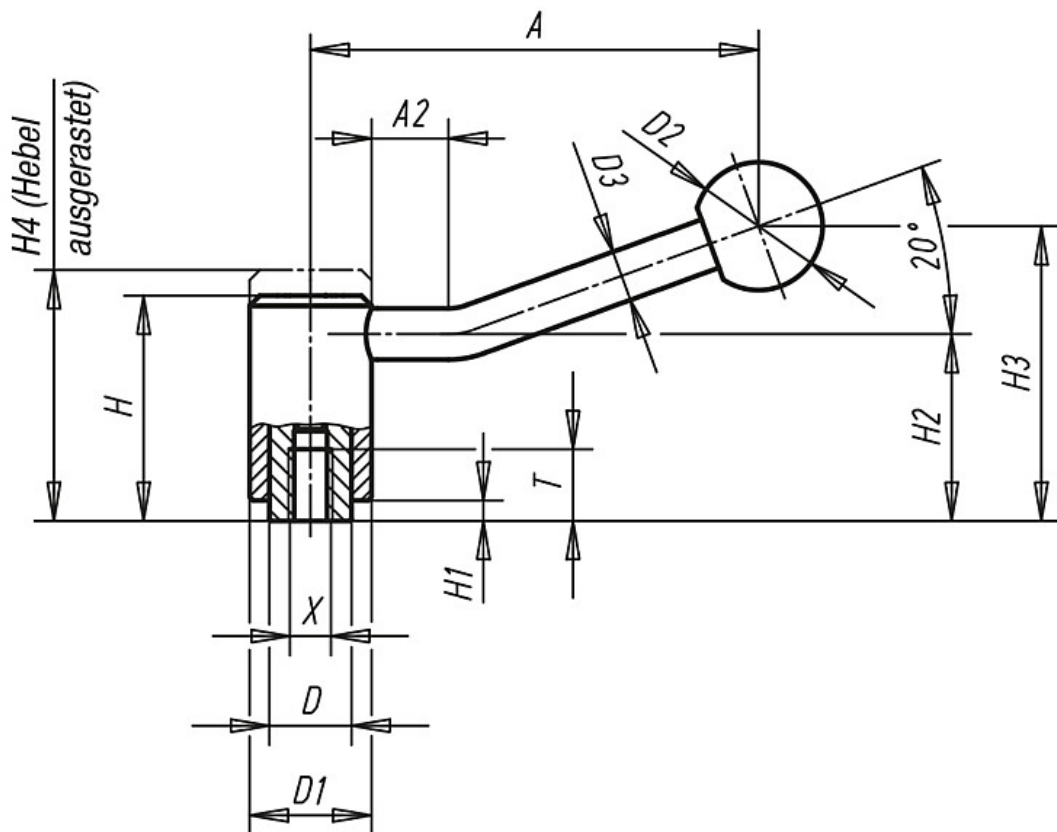
### Ausführung:

Stahlteile blank.  
Kugelknopf poliert.

### Auf Anfrage:

Weitere Innengewinde und Sonderausführungen.  
Maße "H1", "A" und "A1" auf Wunsch in anderen Längen gegen Aufpreis lieferbar.

## Zeichnungen



## Artikelübersicht

Bestellnummer	Ausführung	Größe	Innengewinde X	T	D	D1	D2	D3	H	H1	H2	H3	H4	A	A2	Zähnezahl	Gewicht ca. kg
<b>K0109.1081</b>	20 Grad	1	M8	14	16	24	25	10	44,5	4,5	37	58,5	49,5	88	15	22	0,170
<b>K0109.1101</b>	20 Grad	1	M10	14	16	24	25	10	44,5	4,5	37	58,5	49,5	88	15	22	0,170
<b>K0109.2101</b>	20 Grad	2	M10	17	19	28	32	12	51,5	5,5	42	68,5	57,5	106	15	24	0,260
<b>K0109.2121</b>	20 Grad	2	M12	17	19	28	32	12	51,5	5,5	42	68,5	57,5	106	15	24	0,260
<b>K0109.3121</b>	20 Grad	3	M12	23	23	33	32	13	58	6	47	81	65	128,5	15	26	0,400
<b>K0109.3161</b>	20 Grad	3	M16	23	23	33	32	13	58	6	47	81	65	128,5	15	26	0,400
<b>K0109.4161</b>	20 Grad	4	M16	27	30	41	32	13	68,5	7,5	56,5	89,5	76,5	128,5	15	36	0,670
<b>K0109.4201</b>	20 Grad	4	M20	27	30	41	32	13	68,5	7,5	56,5	89,5	76,5	128,5	15	36	0,670