

Artikelbeschreibung/Produktabbildungen



Beschreibung

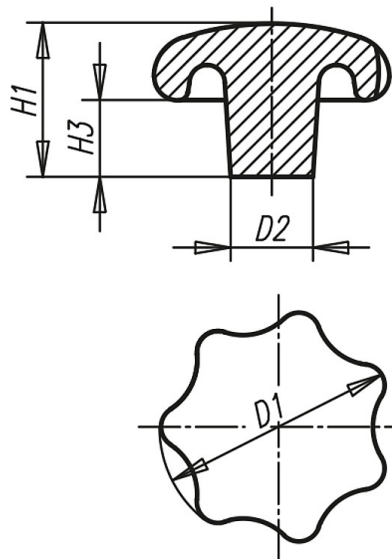
Werkstoff:
Grauguss GJL 200.

Ausführung:
blank gerommelt.

Auf Anfrage:
Sterngriffe aus Grauguss kunststoffbeschichtet.

Zeichnungen

Form A
Rohling



Artikelübersicht

Bestellnummer	Form	Ausführung	D1	D2	H1	H3	Gewicht ca. kg Form A
K0151.106	A	gerommelt	32	12	21	10	0,052
K0151.108	A	gerommelt	40	14	26	13	0,063
K0151.110	A	gerommelt	50	18	34	17	0,125
K0151.112	A	gerommelt	63	20	42	21	0,220
K0151.116	A	gerommelt	80	25	52	25	0,430