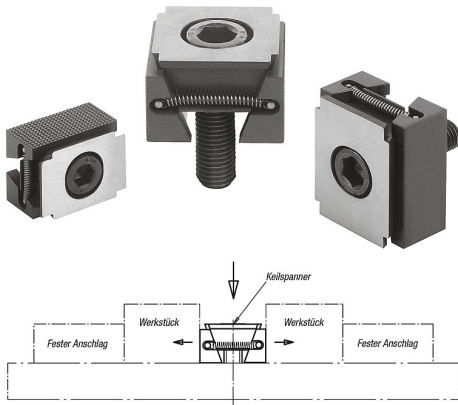


Artikelbeschreibung/Produktabbildungen



Beschreibung

Werkstoff, Ausführung:

Doppelkeil und Spannsegmente Vergütungsstahl, gehärtet schwarz.

Hinweis:

Die Keilspanner eignen sich durch ihr Funktionsprinzip für Mehrfachaufspannungen. Durch die Keilflächen werden große Spannkräfte erreicht.

Wahlweise können die Keilspanner in einer Gewindebohrung oder einer T-Nut zum Spannen eingesetzt werden. Durch Eindrehen der Spannschraube bewegen sich die beiden Spannsegmente nach außen und drücken die Werkstücke gegen die festen Anschlagbacken der Bearbeitungsvorrichtung.

Durch das eingearbeitete Langloch im Doppelkeil können die Keilspanner verschoben werden bzw. Toleranzen ausgleichen.

Verschiebeweg:

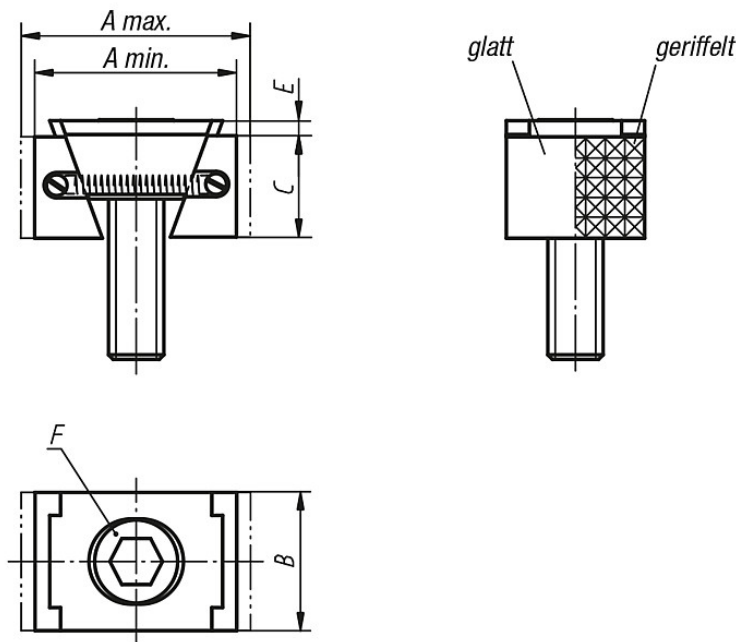
M8 = ±0,5 mm

M10 = ±1,0 mm

M12 = ±1,0 mm

M16 = ±1,5 mm

Zeichnungen



Artikelübersicht

Bestellnummer Spannflächen glatt	Bestellnummer Spannflächen geriffelt	A min.	A max.	B	C	E	F Zylinderschraube DIN 6912	Spannkraft kN	Anziehdrehmoment Nm
04524-1108	04524-2108	30,5	33,5	24	15	2	M8x25	15	25
04524-1110	04524-2110	32	37	28	19	3,5	M10x25	20	49

**Artikelübersicht**

Bestellnummer Spannflächen glatt	Bestellnummer Spannflächen geriffelt	A min.	A max.	B	C	E	F Zylinderschraube DIN 6912	Spannkraft kN	Anziehdrehmoment Nm
04524-1112	04524-2112	44	49,5	30	22	3,5	M12x40	30	85
04524-1116	04524-2116	55	62	40	29	4	M16x60	50	210

Bestellnummer Spannflächen glatt	Bestellnummer Spannflächen geriffelt	A min.	A max.	B	C	E	F Zylinderschraube DIN 6912	Spannkraft kN	Anziehdrehmoment Nm
04524-1208	04524-2208	30,5	33,5	30	15	2	M8x25	15	25
04524-1210	04524-2210	32	37	38	19	3,5	M10x25	20	49
04524-1212	04524-2212	44	49,5	48	22	3,5	M12x40	30	85
04524-1216	04524-2216	55	62	48	29	4	M16x60	50	210