

Artikelbeschreibung/Produktabbildungen

**Beschreibung****Werkstoff:**

Körper Automatenstahl.
Kugel aus Stahl.
Feder aus Kunststoff.

Ausführung:

Körper brüniert.
Kugel blank.

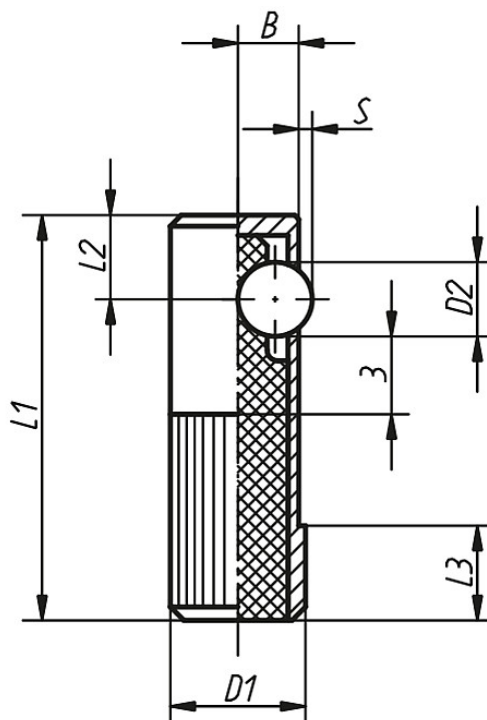
Hinweis:

Das Seitendruckstück muss mindestens auf das Maß L3 in die Bohrung eingedrückt werden. Es dient zum Positionieren und Andrücken von kleinen Teilen in Vorrichtungen. Wird eine mechanische Bearbeitung am Werkstück vorgenommen, kann es notwendig sein, dass dieses durch andere Spannmittel zusätzlich gehalten werden muss. Beim Einlagern von Vorrichtungen sollte darauf geachtet werden, dass die Kunststoff-Feder unbelastet ist.

Bei der Federkraft handelt es sich um einen statistischen Mittelwert.

Zeichnungen

Form C
Kugel aus Stahl,
Kunststoff-Feder,
einseitig



Artikelübersicht

Bestellnummer	Form	D1	D2	L1	L2	L3	B	S	Aufnahmebohrung H8	Federkraft Anfang N	Federkraft Ende N	Gewicht ca. kg
03340-410	C	10	5,5	30	7	8	4,5	1	10	60	170	0,009
03340-412	C	12	6,5	35	8	9	5,5	1,5	12	80	260	0,013
03340-414	C	14	8	40	9	10	6,5	2	14	120	480	0,019