

## Artikelbeschreibung/Produktabbildungen

---



### Beschreibung

**Werkstoff:**

Aluminiumdruckguss.  
Achse Edelstahl.

**Ausführung:**

Scharnier mattvernickelt.  
Achse blank.

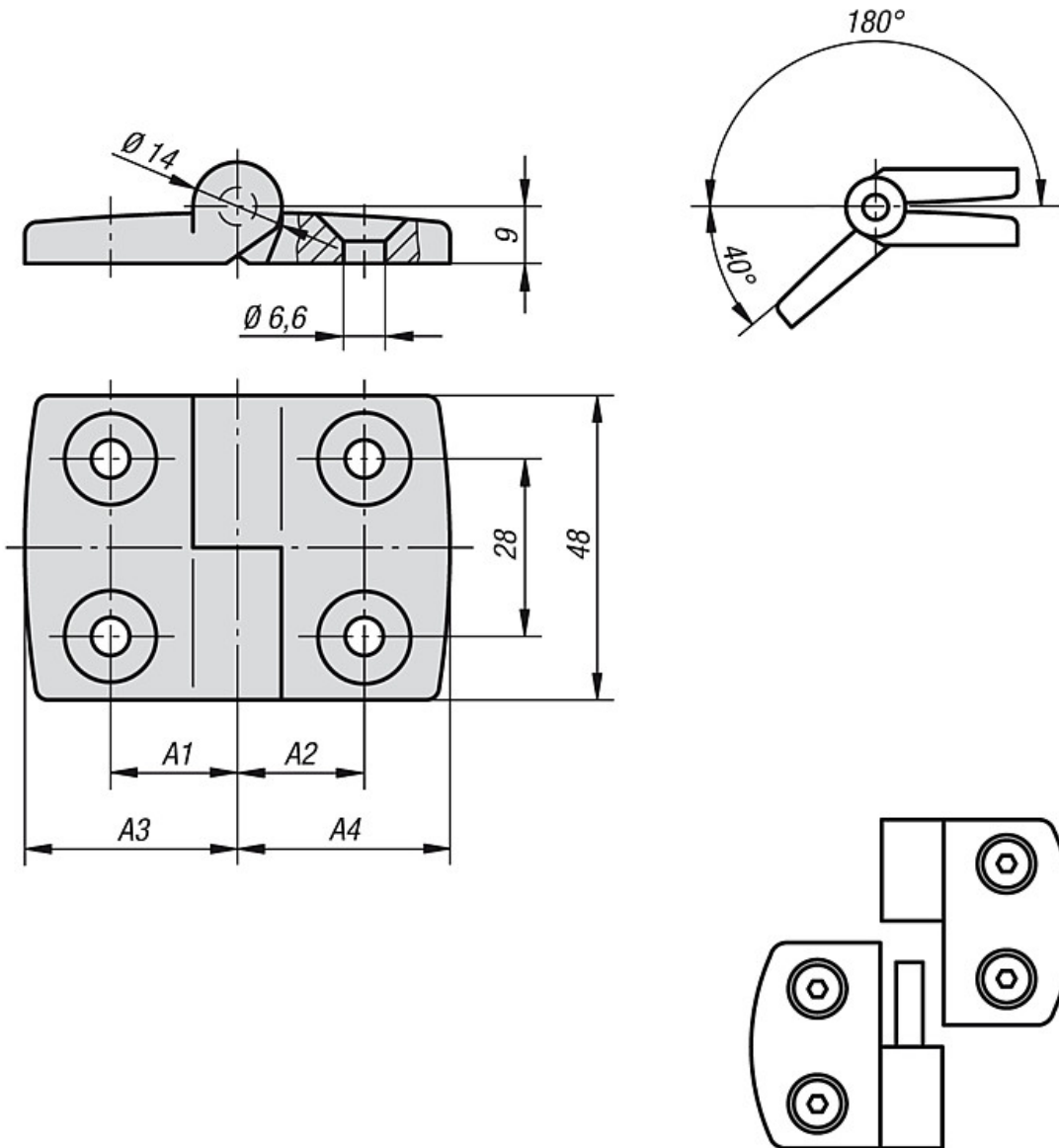
**Hinweis:**

Scharniere für Flächenelemente und Aluminiumprofile.

**Auf Anfrage:**

Scharniere mit Führungsnasen (Nut 5, 6, 8, 10, 12 und 14) für Aluminiumprofile.  
Kombinationen unterschiedlicher Flügellängen.

Zeichnungen



Artikelübersicht

Bestellnummer	A1	A2	A3	A4	Tragkraft N	Gewicht ca. kg
27870-1251515	15	15	26	26	1500	0,056
27870-1301818	17,5	17,5	29,5	29,5	1500	0,064
27870-1352020	20	20	36	36	1500	0,072
27870-1402323	22,5	22,5	38,5	38,5	1500	0,068
27870-1452525	25	25	43,5	43,5	1500	0,070
27870-1502828	27,5	27,5	48,5	48,5	1500	0,078
27870-1603333	32,5	32,5	57,5	57,5	1500	0,088

## Artikelübersicht

---