

## Artikelbeschreibung/Produktabbildungen



### Beschreibung

**Werkstoff:**

Ballengriff und Achsteil Stahl.

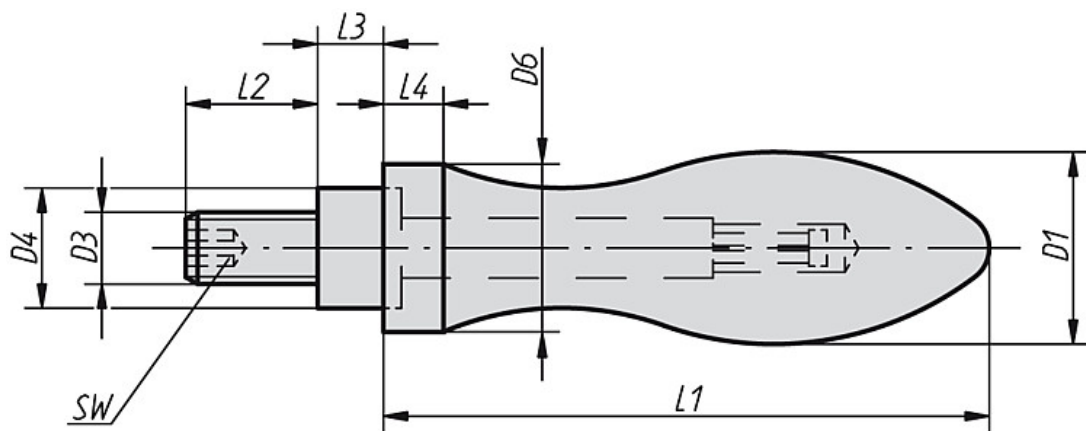
**Ausführung:**

Ballengriff und Achsteil verzinkt und blau chromatiert.

**Hinweis:**

Ballengriff passend zu Handräder DIN 950.

## Zeichnungen



## Artikelübersicht

Bestellnummer	D1	D3	D4	D6	L1	L2	L3	L4	SW
06308-0616055	16	M6	10	14	49	11	5,5	5	3
06308-0820067	20	M8	13	18	61	13	6	6	4
06308-1025083	25	M10	16	21	75	14	8	6,5	5
06308-1232105	32	M12	20	26	95	21	10,5	8	6
06308-1636117	36	M16	22	29	106	26	11	9	8