

# DA0118RC

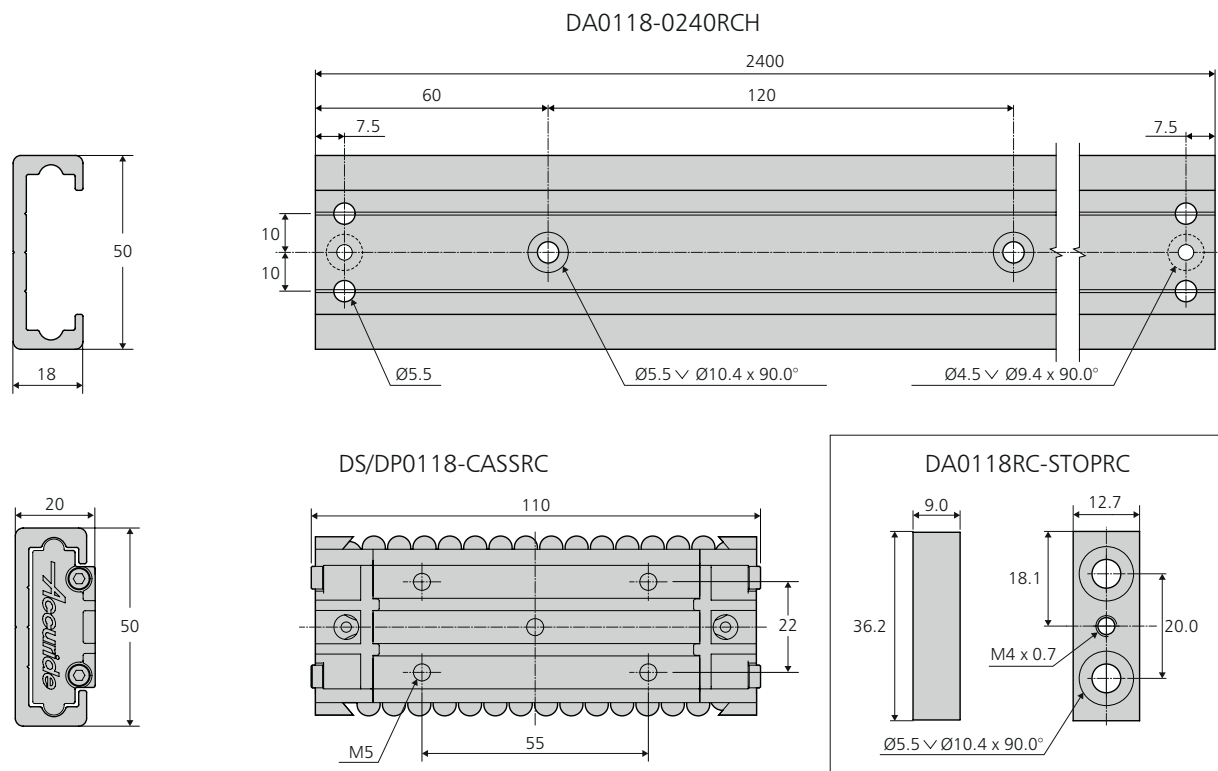
- Linear motion guide and recirculating ball carriage
- Load rating up to 375 kg
- Low push force - 2% of load weight
- Corrosion resistant
- Aluminium 2.4m track. Customer cuts track to required length
  - DA0118-0240RC track without pre-drilled fixing pattern
  - DA0118-0240RCH track with pre-drilled fixing pattern
- Carriages sold separately:
  - Stainless steel balls DS0118-CASSRC (higher load rating)
  - Polymer balls DP0118-CASSRC (quieter movement, requires less frequent lubrication)
- End stop kits sold separately
  - Contains 2 x end stops and 2 x installation screws
- Optional:
  - DP0118-ECRC Damper with recycling bracket
  - DS0118-SMBRKTRC Door mounting bracket
  - DP0118-ECRC Damper with DS0118-SMBRKTRC door mounting bracket
- Suitable for side mounting, flat mounting or under hanging. For mounting options and load ratings, refer to DA0118RC matrix
- Operating Temperature Range -20°C to +70°C
- DP0118-CASSRC: 500 hours salt spray test

100,000m

- Guide à mouvement linéaire et patin à recirculation de billes
- Capacité de charge jusqu'à 375 kg
- Faible force de poussée : 2 % du poids de charge
- Résistant à la corrosion
- Rail en aluminium de 2,4 m de long. Le client découpe le rail à la longueur voulue
  - Rail DA0118-0240RC sans trous de fixation prépercés
  - Rail DA0118-0240RCH avec trous de fixation prépercés
- Chariots vendus séparément :
  - Billes en inox DS0118-CASSRC (capacité de charge supérieure)
  - Billes en polymères DP0118-CASSRC (mouvement plus silencieux, exige un graissage moins fréquent)
- Butées d'extrémité vendues séparément
  - Contient 2 butées d'extrémité et 2 vis d'installation
- Option:
  - DP0118-ECRC Amortisseur avec équerre recyclable
  - DS0118-SMBRKTRC Équerre pour montage de porte
  - DP0118-ECRC Amortisseur avec DS0118-SMBRKTRC équerre pour montage de porte
- Convient pour montage latéral, à plat ou en suspension. Pour les différentes options de montage et les capacités de charge, veuillez consulter le tableau pour DA0118RC
- Températures de fonctionnement - 20 °C à + 70 °C
- DP0118-CASSRC : Test de 500 heures au brouillard salin

- Linearführung für Kugelumlaufwagen
- Lastwert bis 375 kg
- Niedrige Schubkraft - 2 % der Gewichtskraft der Last
- Korrosionsbeständig
- Aluminiumschiene 2,4 m. Kunde schneidet Schiene auf gewünschte Länge zu
  - Schiene DA0118-0240RC ohne vorgebohrtes Lochbild
  - Schiene DA0118-0240RCH mit vorgebohrtem Lochbild
- Kugelumlaufwagen separat erhältlich :
  - Edelstahl-Kugeln DS0118-CASSRC (höherer Lastwert)
  - Kunststoff-Kugeln DP0118-CASSRC (ruhigerer Lauf, erfordern weniger häufige Schmierung)
- Endanschlag-Bausätze separat erhältlich
  - Mit 2 Endanschlägen und 2 Montageschrauben
- Optional:
  - DP0118-ECRC Dämpfer mit Rückstellwinkel
  - DS0118-SMBRKTRC Türmontagewinkel
  - DP0118-ECRC Dämpfer mit DS0118-SMBRKTRC Türmontagewinkel
- Geeignet für die Seiten- und Flachmontage oder zum Unterhängen. Montagemöglichkeiten und Lastwerte siehe DA0118RC-Matrix
- Betriebstemperatur -20 °C bis +70 °C
- DP0118-CASSRC: 500-Stunden-Salzsprühtest





## Notes:

- Care must be taken while sliding the carriage into the track, balls will not be retained once removed from plastic transport sleeve
- Tracks can be butted together for longer lengths if aligned accurately
- Materials:
  - **Track:** 6000 Series Aluminium Alloy
  - **Carriage (DS0118-CASSRC):** 6000 Series Aluminium Alloy Body, Polymer End Caps, A4 Stainless Steel Screws, Stainless Steel Balls
  - **Carriage (DP0118-CASSRC):** 6000 Series Aluminium Alloy Body, Polymer End Caps, A4 Stainless Steel Screws, Polymer Balls
  - **End Stop Kit (DA0118-STOPRC):** 6000 Series Aluminium Alloy Body, A4 Stainless Steel Screws
- Lubrication: Castrol Spheroal Grease to NLGI 2 or similar. Apply through holes in carriage/bracket using a conical grease nozzle. We recommend re-greasing intervals sufficient to retain a grease film on the track; the track should not be allowed to dry out
- For damper mechanism and recycling bracket, refer to "DP0118-ECRC".
- For door bracket, refer to "DS0118-SMBRKTRC".
- Recycling bracket or door mounting bracket required to re-set damper

## Notes:

- Il faut agir avec précaution pour faire glisser le patin sur le rail. Une fois les billes retirées du manchon de transport plastique, les billes ne resteront pas en place
- Pour allonger le rail, il est possible de mettre les rails bout à bout en les alignant avec précision
- Matériaux :
  - **Rail :** alliage d'aluminium série 6000
  - **Patin (DS0118-CASSRC) :** corps en alliage d'aluminium série 6000, embouts en polymères, vis A4 inox, billes en inox
  - **Patin (DP0118-CASSRC) :** corps en alliage d'aluminium série 6000, embouts en polymères, vis A4 inox, billes en polymères
  - **Kit de butées (DA0118-STOPRC) :** corps en alliage d'aluminium série 6000, vis A4 inox
- Lubrification : Graisse Castrol Spheroal conforme à NLGI 2 ou similaire. Poussez la graisse à travers les trous du patin/de l'équerre à l'aide d'une buse à graisse conique. Nous recommandons de renouveler le graissage à des intervalles permettant de conserver un film de graisse sur le rail. Le rail ne doit pas sécher.
- Pour le mécanisme d'amortissement et l'équerre de réarmement, référez-vous à DP0118-ECRC.
- Pour l'équerre de porte, référez-vous à DS0118-SMBRKTRC.
- Une équerre de réarmement ou une équerre pour montage de porte est nécessaire pour réarmer l'amortisseur

## Hinweise:

- Beim Einschieben der Kassette in die Schiene vorsichtig vorgehen: die Kugeln sind nach dem Herausnehmen aus der Kunststoff-Transporthülse nicht mehr gesichert
- Bei präziser Ausrichtung können Schienen stumpf aneinandergesetzt werden, um größere Längen zu erzielen
- Werkstoff: Schiene :
  - **Aluminiumlegierung der Serie 6000**
  - **Wagen (DS0118-CASSRC):** Gehäuse aus Aluminiumlegierung der Serie 6000, Endkappen aus Kunststoff, Schrauben aus Edelstahl A4, Kugeln aus Edelstahl
  - **Wagen (DP0118-CASSRC):** Gehäuse aus Aluminiumlegierung der Serie 6000, Endkappen aus Kunststoff, Schrauben aus Edelstahl A4, Kugeln aus Kunststoff
  - **Endanschlag-Bausatz (DA0118-STOPRC):** Gehäuse aus Aluminiumlegierung der Serie 6000, Schrauben aus Edelstahl A4
- Schmierung: Castrol Spheroal Grease mit NLGI-Klasse 2 oder ähnlich. Mit einer konischen Schmierdüse durch Löcher im Wagen/Winkel auftragen. Wir empfehlen Nachschmierintervalle, die einen stets ausreichenden Schmierfilm auf der Schiene gewährleisten; die Schiene darf nicht austrocknen
- Dämpfermechanismus und Rückstellwinkel: siehe „DP0118-ECRC“.
- Türwinkel: siehe „DS0118-SMBRKTRC“.
- Der Rückstellwinkel oder Türwinkel ist zum Rückstellen des Dämpfers erforderlich

## Mounting options and load ratings:

- Distribute weight evenly across carriage(s) and tracks (if using multiple tracks in parallel)
- Carriage endcaps are not designed for impact. If it is subject to impact then the DS0118-BRKTRC door mount bracket must be used to protect the carriage
- We recommend that additional external stopping arrangements are used for high impact applications
- Due to the extensive variety of applications and possible orientations, we recommend that customers test this product to their specific requirements
- For side mount door mounting bracket, refer to "DS0118-SMBRKTRC"
- Track fixing recommendation: M5 countersunk screw, minimum thread length 10 mm
- Carriage fixing recommendation: M5 screw, minimum thread length 10 mm
- End Stop fixing recommendation: 2x M5 countersunk screw, minimum thread length 20 mm
- Note: the M4 countersink screws supplied with the end stop kit are for installation and handling. For permanent end stops, 2x M5 screws must be fixed through the track and into the supporting surface
- Fix track as recommended on a rigid and flat surface. Fixings to be spaced no further apart than 120 mm

## Montages en option et charges:

- Répartissez le poids uniformément sur le(s) patin(s) et les rails (si vous utilisez des rails multiples en parallèle)
- Les embouts montés sur le chariot ne sont pas conçus pour résister aux chocs. Le support de montage DS0118-BRKTRC doit être associé pour protéger le chariot dans ce cas là
- Pour les applications à fort impact, il est recommandé d'utiliser des dispositifs de butée externe supplémentaires
- En raison de la très grande variété d'applications et d'orientations possibles, nous recommandons à nos clients de faire des essais de ce produit selon leurs exigences spécifiques
- Pour l'équerre de montage latéral de porte, utilisez DS0118-SMBRKTRC
- Visserie recommandée pour le rail : vis à tête fraisée M5, longueur de filetage minimum 10 mm
- Visserie recommandée pour le patin : vis M5, longueur de filetage minimum 10 mm
- Visserie recommandée pour les butées : 2 vis à tête fraisée M5, longueur de filetage minimum 20 mm Remarque : les vis à tête fraisée M4 fournies avec le kit de butées d'extrémité conviennent à l'installation et à la manipulation. Pour des butées permanentes, il faut fixer 2 vis M5 à travers le rail dans la surface de support
- Fixer le rail selon recommandations sur une surface rigide et plane. Les fixations ne doivent pas être à plus de 120 mm les unes des autres

## Montageoptionen und Lastwerte:

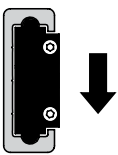
- Das Gewicht gleichmäßig über den bzw. die Wagen und, falls mehrere Schienen parallel verwendet werden, über die Schienen verteilen
- Endanschläge der Wagen sind nicht für Stöße ausgelegt. Bei Stoßbelastungen muss der Rückstellwinkel DS0118-BRKTRC verwendet werden, um den Wagen zu schützen
- Bei Anwendungen mit hoher Stoßbelastung empfehlen wir zusätzliche externe Endanschläge
- Aufgrund der vielfältigen Einsatzmöglichkeiten und der dadurch bedingten Montageformen empfehlen wir, dass Kunden dieses Produkt im Rahmen ihrer spezifischen Einsatzbedingungen testen
- Für die Seitenmontage des Türmontagewinkels: siehe Artikel „DS0118-SMBRKTRC“
- Empfohlene Schienenbefestigung: Senkschraube M5, minimale Gewindelänge 10 mm
- Empfohlene Befestigung des Wagens: Schraube M5, minimale Gewindelänge 10 mm
- Empfohlene Befestigung des Endanschlag-Bausatzes: 2 Senkschrauben M5, minimale Gewindelänge 20 mm
- Hinweis: Die mit dem Endanschlag-Bausatz gelieferten Senkschrauben M4 sind für Montage und Handhabung bestimmt. Für permanente Endanschläge müssen 2 Schrauben M5 durch die Schiene und in der tragenden Oberfläche befestigt werden
- Die Schiene ist auf einer starren und flachen Oberfläche zu befestigen. Die Befestigungen sollten nicht mehr als 120 mm voneinander beabstandet sein

## Mounting Options and Load Ratings Matrix/

### Options de montage et tableau des charges admissibles/

### Montagemöglichkeiten und Matrix der Lastwerte

#### Side Mounting / Montage latéral / Seitenmontage

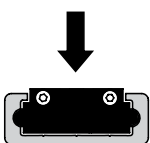


DS0118-CASSRC	L (kg)
x 1	150
x 2	300
x 3	375

DP0118-CASSRC	L (kg)
x 1	100
x 2	200
x 3	250

Distance tested: 100 km / Testé sur une distance de: 100 km / Prüfdistanz: 100 km

#### Flat Mounting / Montage à plat / Flachmontage

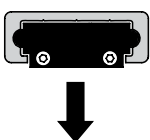


DS0118-CASSRC	L (kg)
x 1	90
x 2	180
x 3	225

DP0118-CASSRC	L (kg)
x 1	60
x 2	120
x 3	150

Distance tested: 100 km / Testé sur une distance de: 100 km / Prüfdistanz: 100 km

#### Underhung / Suspendu / Untergehängt



DS0118-CASSRC	L (kg)
x 1	150
x 2	300
x 3	375

DP0118-CASSRC	L (kg)
x 1	100
x 2	200
x 3	250

Distance tested: 100 km / Testé sur une distance de: 100 km / Prüfdistanz: 100 km

The following parts and accessories can be used to configure a DA0118 linear track system/

Les produits et accessoires suivants peuvent être utilisés pour configurer notre système linéaire DA0118/

Mit den folgenden Komponenten und Zubehörteilen kann ein DA0118-Linearführungssystem konfiguriert werden

Compatible with	Order code	W (kg)
Carriage (stainless steel balls) x 1	DS0118-CASSRC	0.19
Carriage (polymer balls) x 1	DP0118-CASSRC	0.15
2.4 m track (no fixing holes) x 1	DA0118-0240RC	1.93
2.4 m track (with fixing holes) x 1	DA0118-0240RCH	1.92
End stop kit (2 stops + 2 screws)	DA0118-STOPRC	0.02
Damper x 1	DP0118-ECRC	0.08
Recycling bracket x 1	DS0118-BRKTRC	0.10
Side mount door bracket x 1	DS0118-SMBRKTRC	0.33

Compatible avec	Code de commande	W (kg)
1 patin (billes inox)	DS0118-CASSRC	0.19
1 patin (billes polymères)	DP0118-CASSRC	0.15
1 rail de 2,4 m (sans trous de fixation)	DA0118-0240RC	1.93
1 rail de 2,4 m (avec trous de fixation)	DA0118-0240RCH	1.92
Kit de butées d'extrémité (2 butées + 2 vis)	DA0118-STOPRC	0.02
1 amortisseur	DP0118-ECRC	0.08
1 équerre de réarmement	DS0118-BRKTRC	0.10
1 équerre pour montage latéral de porte	DS0118-SMBRKTRC	0.33

Kompatibel mit	Bestellnummer	W (kg)
Wagen (Edelstahl-Kugeln) x 1	DS0118-CASSRC	0.19
Wagen (Kunststoff-Kugeln) x 1	DP0118-CASSRC	0.15
Schiene 2,4 m (ohne Befestigungslöcher) x 1	DA0118-0240RC	1.93
Schiene 2,4 m (mit Befestigungslöchern) x 1	DA0118-0240RCH	1.92
Endanschlag-Bausatz (2 Anschläge + 2 Schrauben)	DA0118-STOPRC	0.02
Dämpfer x 1	DP0118-ECRC	0.08
Rückstellwinkel x 1	DS0118-BRKTRC	0.10
Seitenmontage-Türwinkel x 1	DS0118-SMBRKTRC	0.33

DA0118 product range / Gamme de produits DA0118 / DA0118-Produktsortiment

