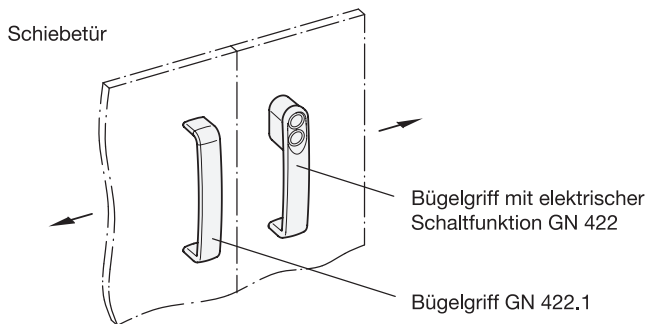


Anwendungsbeispiel



2

$l_1 \pm 0,2$	a	b	d	h	l_2	t
117	11	33	M 6	44	128	12
148	11	33	M 6	44	159	12
172	11	33	M 6	44	183	12

Ausführung

- Aluminium-Druckguss kunststoffbeschichtet schwarz, RAL 9005, strukturmatt
- silber, RAL 9006, strukturmatt

1

AL

3

- SW
- SR

- RoHS

Hinweis

Bügelgriffe GN 422.1 aus Aluminium-Druckguss fügen sich dank ihres zeitlosen Design in unterschiedlichste Anwendungsumfelder ein.

Darüber hinaus sind sie als Komplementärgriff auf Bügelgriffe GN 422 mit elektrischer Schaltfunktion abgestimmt.

siehe auch...

- Bügelgriffe GN 422 (mit elektrischer Schaltfunktion)

→ Hauptkatalog Seite 122

Bestellbeispiel

GN 422.1-AL-117-SR

1	Werkstoff
2	l_1
3	Oberfläche