

Artikelbeschreibung/Produktabbildungen



Beschreibung

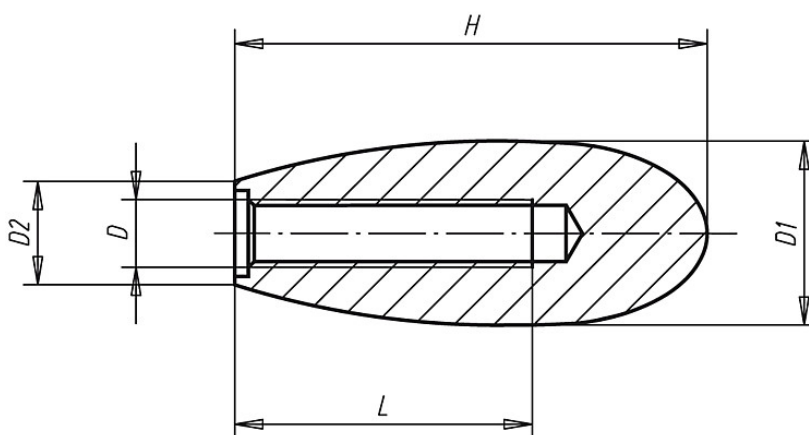
Werkstoff:

Duroplast PF 31 schwarz.

Ausführung:

entgratet und hochglanzpoliert.

Zeichnungen



Artikelübersicht

Bestellnummer	D	D1	D2	H	L min.	Gewicht ca. g
06252-050	M5	14	7	34	25	8
06252-080	M8	22	14	60	25	17
06252-100	M10	27	15,5	70	25	25
06252-120	M12	30	16	62	26	37
06252-160	M16	35	22	85	30	67