

Artikelbeschreibung/Produktabbildungen



Beschreibung

Werkstoff, Ausführung:

Form P Edelstahl mit Polyurethan-Oberfläche Härte 60° Shore.

Hinweis:

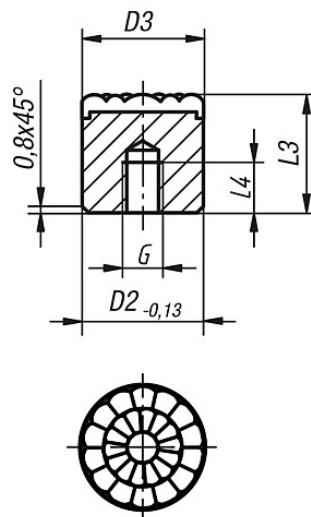
Die Grippers und Einsätze eignen sich zum Einbau in Spannarme, Greifersysteme, Spannvorrichtungen, Spannbacken und Pendelauflagen. Durch den Einsatz von Grippers gelingt die Übertragung höchster Drehmomente und überdurchschnittlicher Haltekräfte auch bei harten Werkstoffen und bei Oberflächenunregelmäßigkeiten.

Form P: Die Polyurethan-Oberfläche ist fest auf den Grundkörper aufvulkanisiert. Sie ist abriebfest und nicht abfärbend. Sie bietet optimalen Schutz gegen die Beschädigung von empfindlichen Oberflächen. Die perlenartige Oberfläche erlaubt hohe Haltekräfte und lässt Luft entweichen, so dass keine Saugwirkung zwischen der Kontaktfläche und der Pendelauflage entsteht.

Grippers und Einsätze sind in die nachfolgend genannten Pendelauflagen montierbar:
 Bestellnummer 02003-117X022 bis 02003-936X036
 Bestellnummer 02007-110X015 bis 02007-924X100
 Bestellnummer 02007-120X030 bis 02009-924X080

Zeichnungen

Form P
Edelstahleinsatz abgeflacht, plan
mit Polyurethan-Oberfläche



Artikelübersicht

Bestellnummer Form P	D2	D3	L3	L4	G
07113-08126	8	8	12	6	M4
07113-10126	10	10	12	6	M5
07113-12126	12	13	12	6	M5
07113-16126	16	16	12	6	M6
07113-20126	20	21	12	6	M6
07113-25126	25	27	12	6	M6

Artikelübersicht
