

Artikelbeschreibung/Produktabbildungen



Beschreibung

Werkstoff, Ausführung:

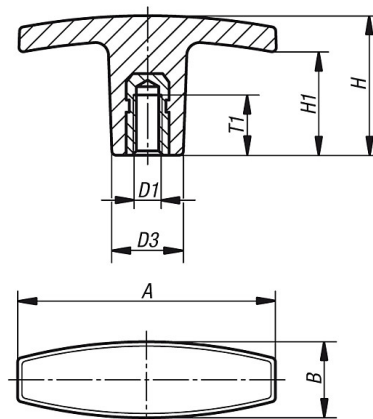
Thermoplast glasfaserverstärkt, schwarz.
Gewindebuchse Messing.

Auf Anfrage:

Grifffarbe rot, gelb, grün, blau, weiß oder grau (ab Stückzahl 250).

Zeichnungen

T-Griff
mit Innengewinde



Artikelübersicht