

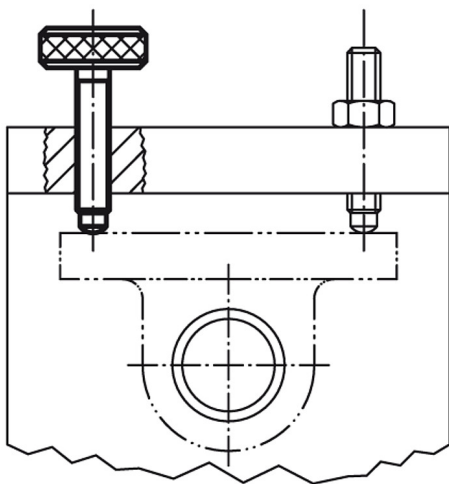
Artikelbeschreibung/Produktabbildungen



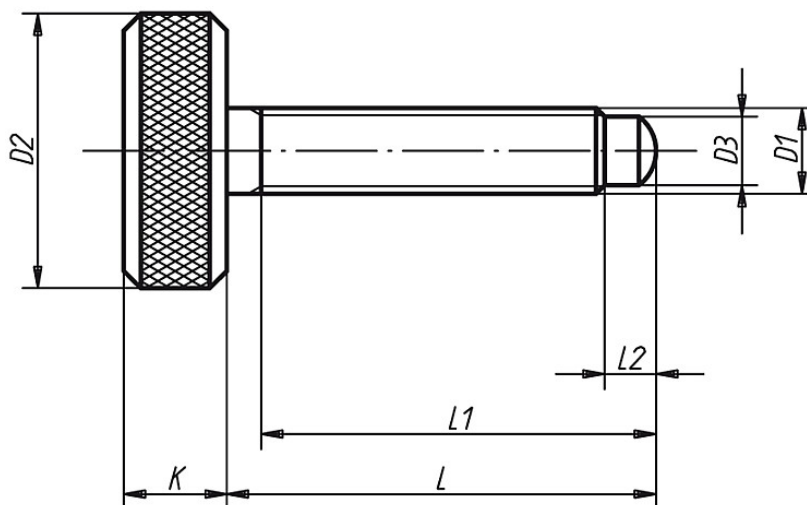
Beschreibung

Werkstoff:
Vergütungsstahl.

Ausführung:
vergütet und brüniert.



Zeichnungen



Artikelübersicht

Bestellnummer	D1	D2	D3	K	L	L1	L2	Gewicht ca. g
06130-05X25	M5	16	4	6	25	23	3	8
06130-051X40	M5	16	4	6	40	38	3	14
06130-06X35	M6	18	4,5	7	35	33	3,5	10
06130-061X50	M6	18	4,5	7	50	48	3,5	19
06130-062X70	M6	18	4,5	7	70	68	3,5	25
06130-08X45	M8	20	6	8	45	42	5	20
06130-081X60	M8	20	6	8	60	57	5	34
06130-10X45	M10	25	7,5	10	45	42	5,5	35
06130-101X60	M10	25	7,5	10	60	57	5,5	45