

Artikelbeschreibung/Produktabbildungen



Beschreibung

Werkstoff:

Außenmantel Wälzlagerstahl.
Stahlkäfig.
Kugeln Stahl.

Hinweis:

Die Linearkugellager entsprechen der Serie 3 nach ISO 10285. Mit beidseitiger Dichtung. Die Linearkugellager sind mit einem Stahlkäfig ausgestattet. Die Sicherung der Linearkugellager erfolgt mit Sicherungsringen nach DIN 471/472.

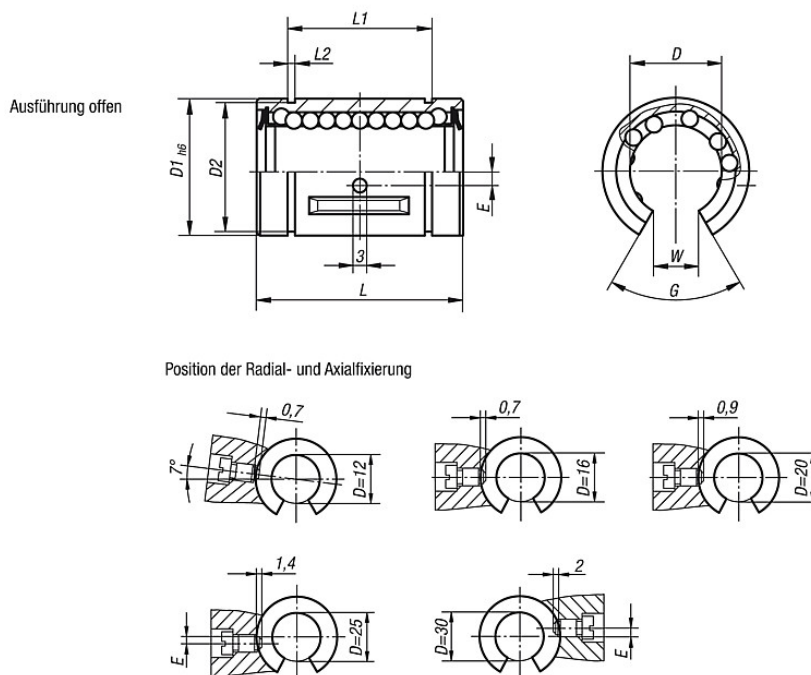
Empfohlene Toleranzen:

Welle: h6
Gehäuse: H7

Linearkugellager mit beidseitiger Dichtung sollten vor dem Einbau gefettet werden.

Die angegebenen Tragzahlen gelten bei Einsatz von gehärteten und geschliffenen Wellen.

Zeichnungen



Artikelübersicht

| Bestellnummer | Ausführung | D | D1 | D2 | E | G | L | L1 | L2 | W | Tragzahlen dynamisch N | Tragzahlen statisch N | Gewicht ca. kg |
|---------------|------------|----|----|----|------|-----|---------|-----------|-----|-----|------------------------|-----------------------|----------------|
| 21505-1212 | offen | 12 | 22 | 21 | 1,35 | 78° | 32 -0,2 | 22,9 -0,2 | 1,3 | 7,5 | 420 | 714 | 0,050 |

Artikelübersicht

| Bestellnummer | Ausführung | D | D1 | D2 | E | G | L | L1 | L2 | W | Tragzahlen dynamisch N | Tragzahlen statisch N | Gewicht ca. kg |
|-------------------|------------|----|----|------|-----|-----|---------|-----------|------|------|------------------------------|-----------------------------|-------------------|
| 21505-1612 | offen | 16 | 26 | 24,9 | 0 | 78° | 36 -0,2 | 24,9 -0,2 | 1,3 | 10 | 686 | 1092 | 0,080 |
| 21505-2012 | offen | 20 | 32 | 30,3 | 0 | 60° | 45 -0,2 | 31,5 -0,2 | 1,6 | 10 | 924 | 1610 | 0,110 |
| 21505-2512 | offen | 25 | 40 | 37,5 | 1,5 | 60° | 58 -0,3 | 44,1 -0,3 | 1,85 | 12,5 | 1470 | 2590 | 0,220 |
| 21505-3012 | offen | 30 | 47 | 44,5 | 2 | 50° | 68 -0,3 | 52,1 -0,3 | 1,85 | 12,5 | 2100 | 3920 | 0,290 |