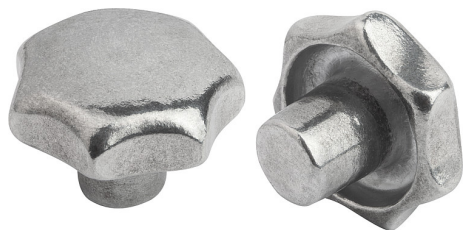


Artikelbeschreibung/Produktabbildungen



Beschreibung

Werkstoff:

Aluminium.

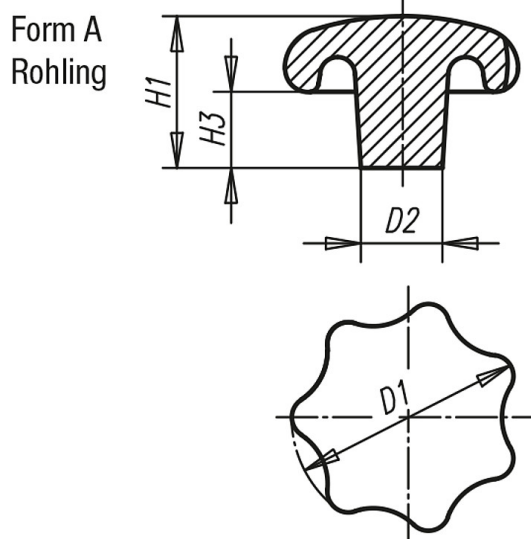
Ausführung:

blank gerommt.

Auf Anfrage:

Sterngriffe als Rohling (entgratet).

Zeichnungen



Artikelübersicht

Bestellnummer	Ausführung	Form	D1	D2	H1	H3	Gewicht ca. kg
K0149.14008	gerommt	A	40	14	26	13	0,035
K0149.15010	gerommt	A	50	18	34	17	0,065
K0149.16312	gerommt	A	63	20	42	21	0,100
K0149.18016	gerommt	A	80	25	52	25	0,220