

## Artikelbeschreibung/Produktabbildungen



## Beschreibung

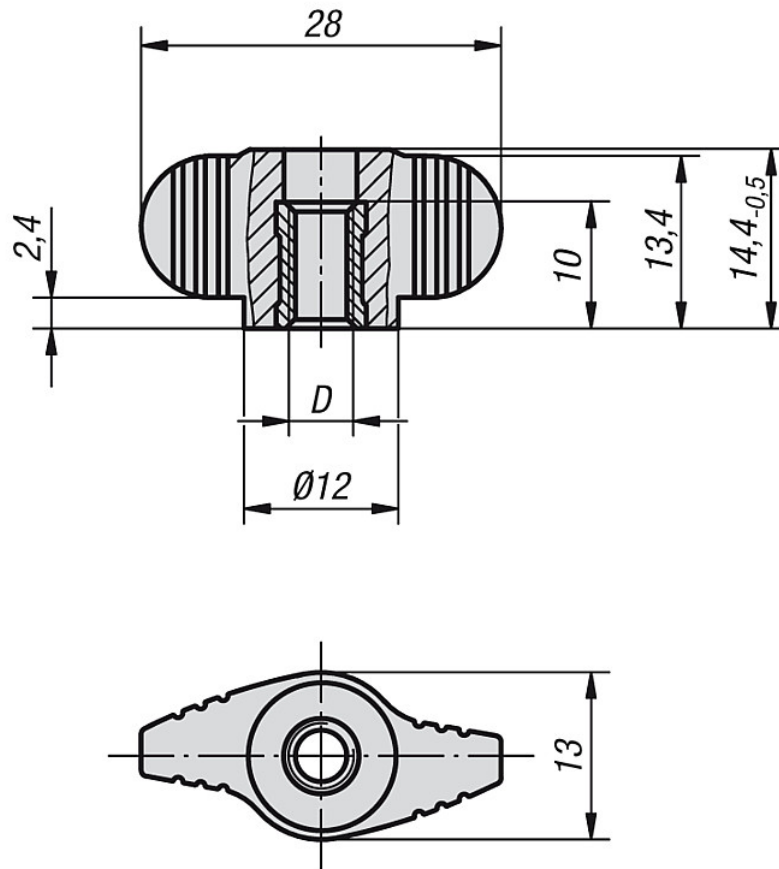
### Produktbeschreibung:

Technische Emotion spielte bei der Entwicklung dieses kleindimensionierten Flügelgriffs eine wesentliche Rolle. Als Resultat ist Miniwing weit mehr als Mittel zum Zweck. Er ist ein vernunftbetontes Bedien- und Arbeitsteil mit einer fingerspezifischen Ergonomie.

### Werkstoff, Ausführung:

Thermoplast, schwarzgrau. Buchse aus Stahl 5.8, blau chromatiert oder Edelstahl 1.4305, blank.

Zeichnungen



Artikelübersicht

Bestellnummer	Ausführung	D
K0658.1004	Buchse Stahl	M4
K0658.1005	Buchse Stahl	M5
K0658.1006	Buchse Stahl	M6
K0658.10004	Buchse Edelstahl	M4
K0658.10005	Buchse Edelstahl	M5
K0658.10006	Buchse Edelstahl	M6