

**Artikelbeschreibung/Produktabbildungen**



**Beschreibung**

**Werkstoff:**

Stahl.

**Ausführung:**

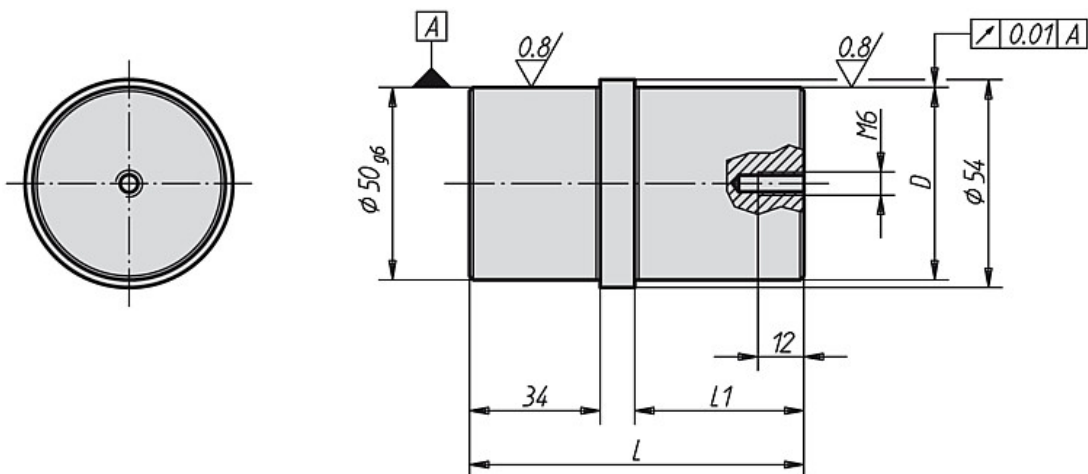
einsatzgehärtet.

Passdurchmesser geschliffen.

**Hinweis:**

Zentrierbolzen für Mittenbohrung sind abgestimmt auf die Grundelemente 01148, 01263, 01265, 01267 und 01850.

**Zeichnungen**



**Artikelübersicht**

Bestellnummer	D	L	L1	Gewicht ca. kg
03110-5025	25 g6	77	34	0,810
03110-5030	30 h6	87	44	0,920
03110-5050	50 g6	87	44	1,355

**Artikelübersicht**

---