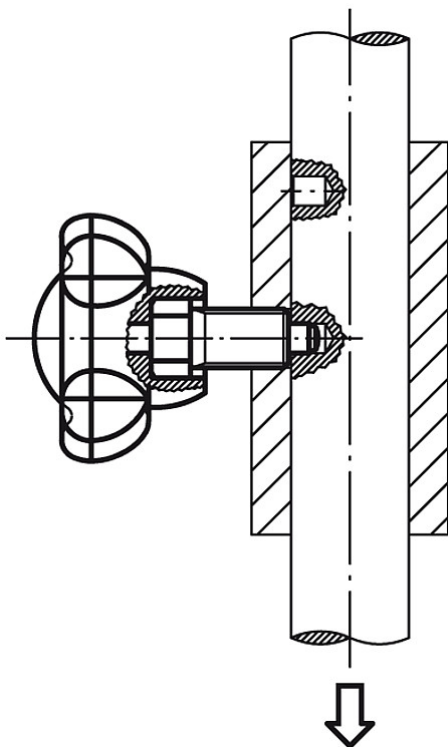


Artikelbeschreibung/Produktabbildungen



Beschreibung

Produktbeschreibung:

Der Novo-Grip Arretier- und Spanngriff macht es möglich: Arretieren und Spannen mit ein und demselben Produkt. Insbesondere lassen sich sogenannte Teleskopverstellungen schnell, präzise und einfach positionieren und klemmen.

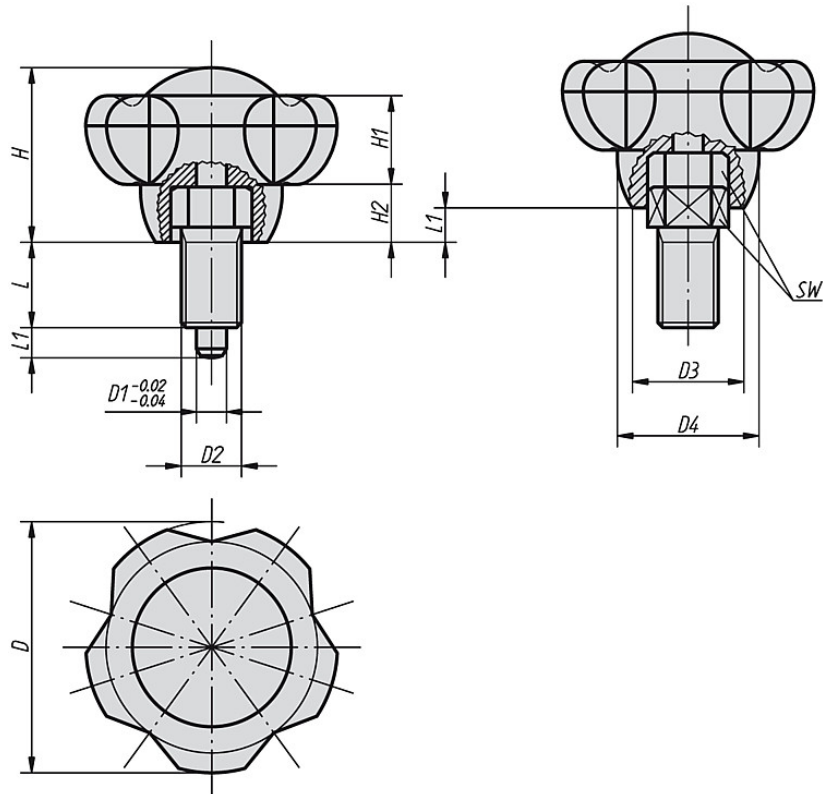
Werkstoff, Ausführung:

Thermoplast, schwarzgrau.
Arretierstift bzw. Gewindebolzen aus Stahl 5.8, brüniert.
Arretierstift gehärtet und geschliffen.

Hinweis:

△ An dieser Stelle die gewünschte Deckelfarbe anfügen. Bei der Deckelfarbe schwarzgrau ist kein Farbcode erforderlich.

Zeichnungen



Artikelübersicht

Bestellnummer	Größe	D	D1	D2	D3	D4	H	H1	H2	L	L1	SW	Gewicht ca. kg
K0245.1105 Δ	1	50	5	M10x1	22,2	28,2	34,8	17,8	11,5	13	5	13	0,033
K0245.1206 Δ	2	50	6	M12x1,5	22,2	28,2	34,8	17,8	11,5	17	6	14	0,040
K0245.1308 Δ	3	63	8	M16x1,5	28	35,5	44	22,5	14,5	22	8	19	0,097
K0245.1410 Δ	4	63	10	M20x1,5	28	35,5	44	22,5	14,5	24	10	22	0,135