

Artikelbeschreibung/Produktabbildungen



Beschreibung

Werkstoff:

Duroplast PF 31, schwarz.
Buchse Stahl, verzinkt.

Ausführung:

entgratet und hochglanzpoliert.

Hinweis:

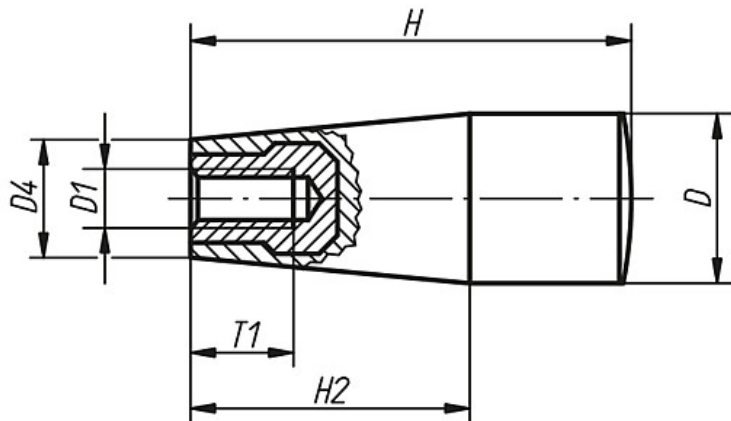
Bei den Ausführungen K0172.205 und K0172.206 ist die Buchse aus Messing.
Bei den Ausführungen K0172.208 und K0172.2081 ist die Buchse aus Stahl,
verkupfert.

Auf Anfrage:

Weitere Farben.

Zeichnungen

Form E
mit Gewindebuchse



Artikelübersicht

Bestellnummer	Form	D	D1	D4	H	H2	T1
K0172.205	E	17	M5	15	45	26	10
K0172.206	E	17	M6	15	45	26	9
K0172.208	E	23	M8	18	61	38	14
K0172.2081	E	28	M8	21	71	42	14