

Artikelbeschreibung/Produktabbildungen

**Beschreibung****Werkstoff:**

Vergütungsstahl, vergütet.

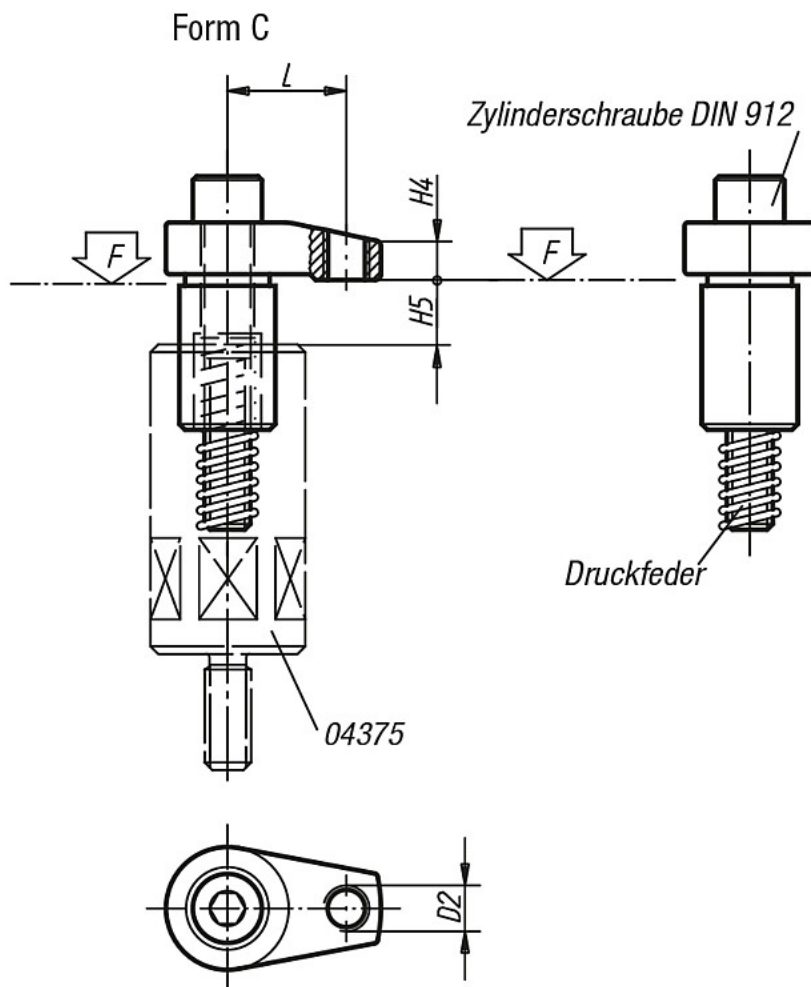
Ausführung:

brüniert. Schaftdurchmesser geschliffen.

Hinweis:

Die angegebenen Spannkraft und Anzugsmomente gelten innerhalb des angegebenen Spannungsbereiches (H5).

Zeichnungen



Artikelübersicht

Bestellnummer	Form	D	D1	D2	H	H1	H2	H3	H4	H5 max. Spannbereich	B	L	R	Zylinderschraube DIN 912	Anziehdreh- moment max. Nm	F max. kN	Gewicht ca. kg
04372-312140	C	25	32	M12	92	66	39	11	10	15	18	31	40	M12x80	58,8	22,6	0,295
04372-312150	C	25	32	M12	92	68	39	11	13	15	18	38	50	M12x80	49	18,5	0,353
04372-312160	C	25	32	M12	92	68	39	11	13	15	18	46	60	M12x80	45,1	15,2	0,390
04372-316150	C	32	36	M12	101	75	39	15	16	15	22	38	50	M16x85	147	38	0,558
04372-316160	C	32	36	M12	101	75	39	15	16	15	22	46	60	M16x85	127,4	33	0,600