

## Artikelbeschreibung/Produktabbildungen



### Beschreibung

**Werkstoff, Ausführung:**

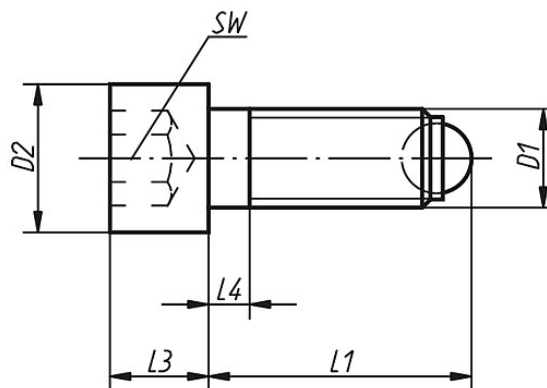
Edelstahl, blank.

**Hinweis:**

Form A mit voller Kugel wird dann verwendet, wenn eine saubere, polierte Druckfläche verlangt wird.

## Zeichnungen

Form A  
mit voller Kugel



## Artikelübersicht

Bestellnummer	Form	D1	D2	L1	L3	L4	Kugel-Ø	SW	Gewicht ca. g
07101-10620	A	M6	10	20,8	6	3	4	5	6,6
07101-10630	A	M6	10	30,8	6	3	4	5	8,7
07101-10640	A	M6	10	40,8	6	16	4	5	11,0
07101-10820	A	M8	13	21,2	8	3,5	5,5	6	13,5
07101-10835	A	M8	13	36,2	8	3,5	5,5	6	19,0
07101-10850	A	M8	13	51,2	8	22	5,5	6	25,0
07101-11025	A	M10	16	26,7	10	4,5	7	8	26,0
07101-11040	A	M10	16	41,7	10	4,5	7	8	34,0
07101-11060	A	M10	16	61,7	10	28	7	8	47,0
07101-11230	A	M12	18	32	12	5	8,5	10	48,0
07101-11250	A	M12	18	52	12	5	8,5	10	56,0
07101-11280	A	M12	18	82	12	44	8,5	10	83,0
07101-11640	A	M16	24	43,3	16	6	12	14	91,0
07101-11660	A	M16	24	63,3	16	6	12	14	122,0
07101-11680	A	M16	24	83,3	16	36	12	14	154,0