

	naturfarben natural colour	schwarz black		
A	Bestell-Nr. Order no.	Bestell-Nr. Order no.	M	T
120	MF-20.120.01	MF-20.120.04		
140	MF-20.140.01	MF-20.140.04		
180	MF-20.180.01	MF-20.180.04	5	10
200	MF-20.200.01	MF-20.200.04		
350	MF-20.350.01	MF-20.350.04	6	12

## MF

### Griffserie MF

Für den Maschinen-, Geräte- und Apparatebau.

**Werkstoff und Oberfläche:**  
Flachoval-Profilaluminium  
AlMgSi 0,5; geschliffen, mattiert  
und naturfarben oder schwarz  
eloxiert.

**Tragkraft:**  
min. 500 N.

**Hinweis:**  
Beliebige andere Abmessungen  
auf Anfrage. Farb-Sonderaus-  
führungen entsprechend den  
Lieferangaben auf Seite 7.

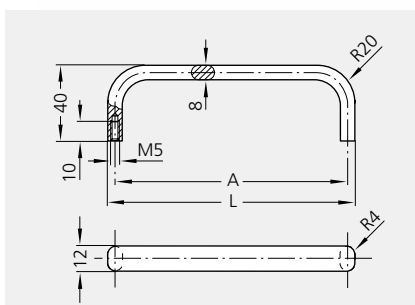
### Handle Series MF

Suitable for engineering, instru-  
ment and apparatus building.

**Material and surface:**  
Flat-oval profiled aluminium  
AlMgSi 0.5; ground and ano-  
dized with a matt finish in  
natural or black colour.

**Stress resistance:**  
min. 500 N.

**Note:**  
Any specified dimensions  
available on request. Custom  
colours available in accordance  
with terms of delivery on page 7.



	naturfarben natural colour	schwarz black		
A	Bestell-Nr. Order no.	Bestell-Nr. Order no.		
55	OA-12.055.01	OA-12.055.04		
88	OA-12.088.01	OA-12.088.04		
100	OA-12.100.01	OA-12.100.04		
120	OA-12.120.01	OA-12.120.04		
180	OA-12.180.01	OA-12.180.04		
200	OA-12.200.01	OA-12.200.04		
235	OA-12.235.01	OA-12.235.04		
250	OA-12.250.01	OA-12.250.04		

## OA

### Griffserie OA

**Werkstoff und Oberfläche:**  
Ovalaluminium AlMgSi 0,5;  
Oberfläche mattiert und natur-  
farben oder schwarz eloxiert.

**Tragkraft:**  
min. 500 N.

**Hinweis:**  
Beliebige andere Abmessungen  
auf Anfrage. Farb-Sonderaus-  
führungen entsprechend den  
Lieferangaben auf Seite 7.

### Handle Series OA

**Material and surface:**  
Oval aluminium AlMgSi 0.5;  
anodized with a matt finish in  
natural colour or black.

**Stress resistance:**  
min. 500 N.

**Hinweis:**  
Other dimensions are available  
on request. Special colours in  
accordance with delivery data  
on page 7.

Alle Maße in mm. / All dimensions in mm.