

Artikelbeschreibung/Produktabbildungen



Beschreibung

Werkstoff:

Vergütungsstahl.

Ausführung:

brüniert und geschliffen.

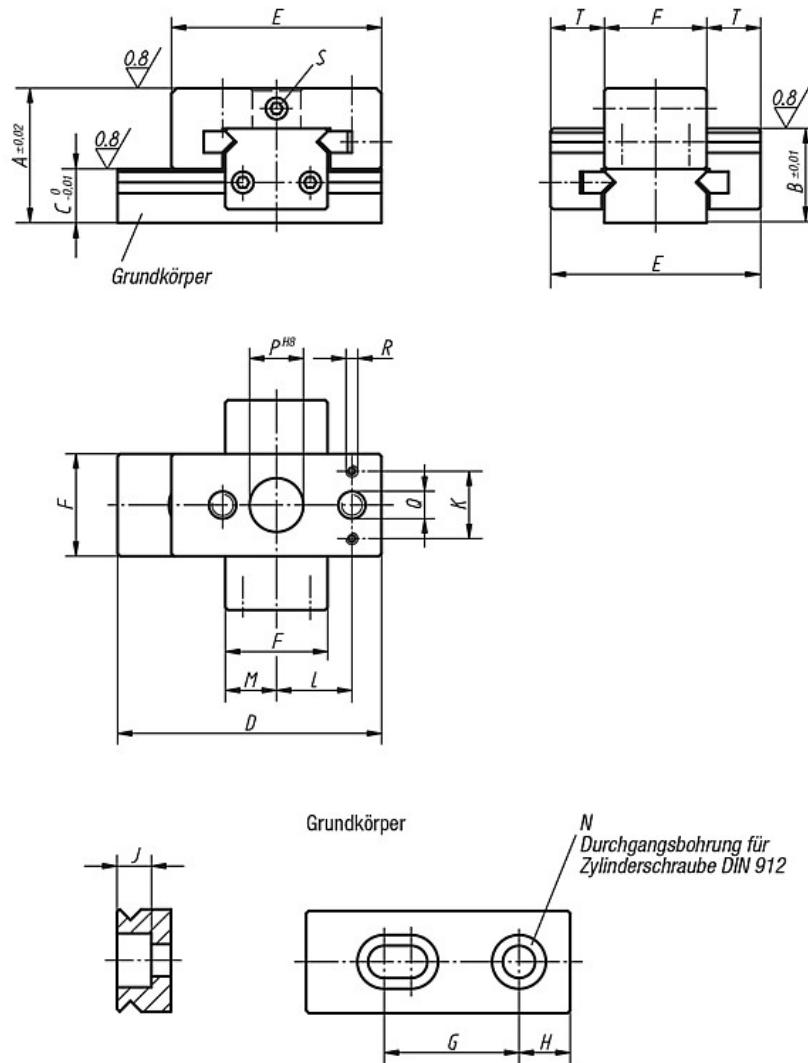
Hinweis:

Das Positionierelement ermöglicht die Positionierung von Werkstücken und Spanneinheiten an jeder gewünschten Stelle auf der Wechselpalette (Verfahrweg 40-50 mm).

Eine Skalierung auf den jeweiligen Verschiebeschlitten erlaubt nicht nur das Ablesen der Position, sondern auch die Dokumentation der aufgebauten Spannvorrichtung.

Die Positionierelemente sind Bausteine, die zusammen mit Keilspannsegmenten, Anschlägen und Spanneinheiten zu einem flexiblen Spannaufbau zusammengesetzt werden können.

Zeichnungen



Artikelübersicht

Bestellnummer	A	B	C	D	E	F	G	H	J	K	L	M	N	P	Q	R	S	T	Gewicht ca. kg
K0846.20012050	50	35	20	98	78	38	40-50	19	13	25	28	20	M12	20	M12x14	M5x10	M8	20	1,42
K0846.20016063	63	43	23	123	98	48	50	24	17	32	34	25	M16	25	M16x19	M6x12	M10	25	2,85