

Artikelbeschreibung/Produktabbildungen



Beschreibung

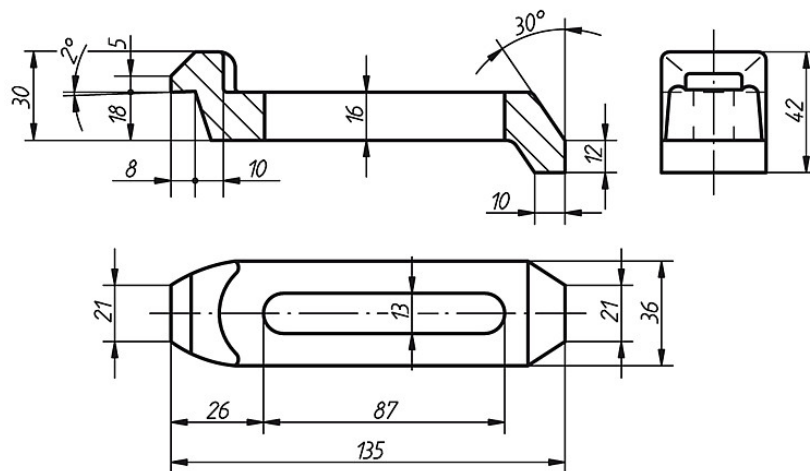
Werkstoff:
Vergütungsstahl 1.7225.

Ausführung:
vergütet auf 1000 N/mm², brüniert.

Hinweis:
Passende Auflagestifte und verstellbare Auflagebolzen siehe K0305 und K0306.

Zeichnungen

K0002.05 (0,48 kg)



Artikelübersicht

Bestellnummer	Gewicht ca. kg
K0002.05	0,48