

ART. F188

KREUZHANDRAD MIT DURCHGEHENDER GEWINDBUCHSE

MATERIAL:

verstärktes Polyamid.
Öl und fettbeständig.

OBERFLÄCHE:

Satiniert.

FARBEN:

Schwarz (RAL 9011).

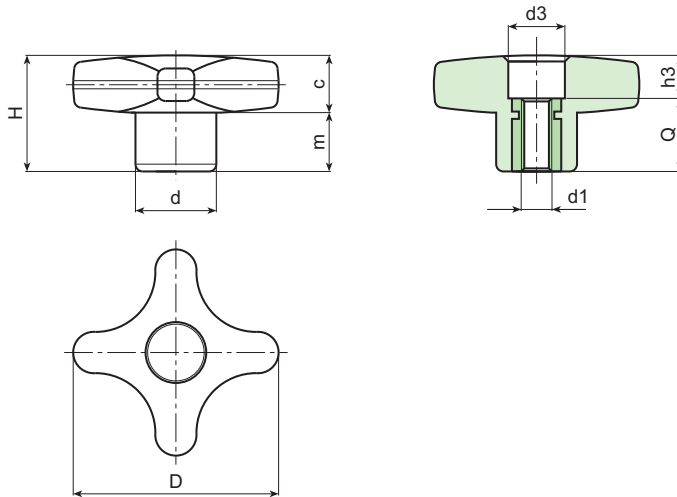
EINSATZ:

Durchgehende Gewindebuchse aus Messing.



SONDERAUSFÜHRUNGEN:

- Auf Anfrage und bei bestimmten Stückzahlen können die Einsätze aus anderem Material geliefert werden.
- Auf Anfrage und bei bestimmten Stückzahlen können die Farben gemäß Tabelle auf Seite 23 geliefert werden.



Art.	D	H	d	c	m	d3	h3	Q	d1	Gewicht (gr)
F18832.TM0401	32	23	15	11	11	10	5	18	M4	9
F18832.TM0501	32	23	15	11	11	10	5	18	M5	10
F18832.TM0601	32	23	15	11	11	10	5	18	M6	10,5
F18832.TM0801	32	23	15	11	11	10	5	18	M8	11
F18840.TM0601	40	24,5	16	12	12,5	12	6,5	18	M6	13
F18840.TM0801	40	24,5	16	12	12,5	12	6,5	18	M8	15
F18840.TM1001	40	24,5	16	12	12,5	12	6,5	18	M10	16
F18850.TM0601	50	29	20	14	15	14	11	18	M6	23
F18850.TM0801	50	29	20	14	15	14	11	18	M8	24
F18850.TM1001	50	29	20	14	15	14	11	18	M10	25
F18850.TM1201	50	29	20	14	15	14	11	18	M12	26
F18860.TM0801	60	34	24	15,5	18,5	16	16	18	M8	34
F18860.TM1001	60	34	24	15,5	18,5	16	16	18	M10	38
F18860.TM1201	60	34	24	15,5	18,5	16	16	18	M12	40
F18860.TM1401	60	34	24	15,5	18,5	16	16	18	M14	45

