

ART. A522

RASTENHEBEL MIT GEWINDEBUCHSE

MATERIAL:

Technischer Spezialkunststoff, mit hochfester
Glasfaser verstärkt.
Öl und fettbeständig.

OBERFLÄCHE:

Satiniert.

FARBE HEBELKORPUS UND EINSATZ:

Schwarz (RAL 9011).

EINSATZ:

Blinde Gewindebuchse aus verzinktem Stahl.

BEFESTIGUNGSSCHRAUBE:

Schraube aus schwarzoxydbehandeltem Stahl mit
Schraubendreherkopf.

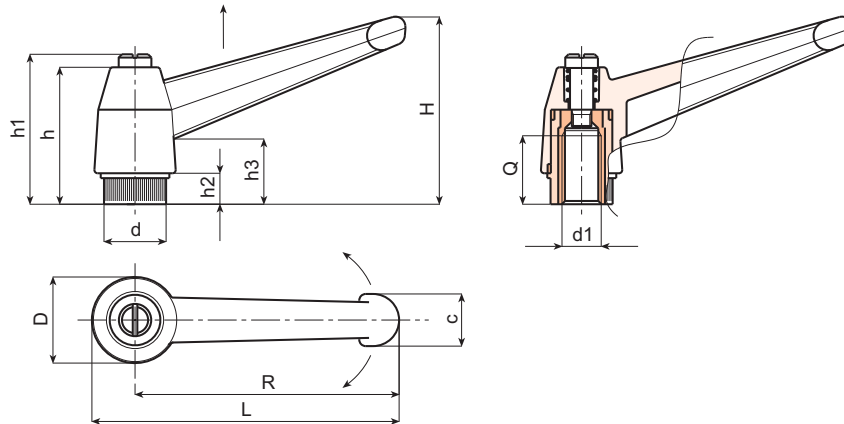
FEDER:

Feder aus verzinktem Stahl.



SONDERAUSFÜHRUNGEN:

- Auf Anfrage und bei bestimmten Stückzahlen können die Einsätze aus anderem Material geliefert werden.
- Auf Anfrage und bei bestimmten Abnahmemengen Farben des Hebelkorpus gemäß Tabelle auf Seite 29 erhältlich.



Art.	L	R	H	D	d	c	h	h1	h2	h3	d1	Q	Gewicht (gr)
A522043.TM0401	52	43	33	17	11,5	11	27	30	6	14	M04	10	14
A522043.TM0501	52	43	33	17	11,5	11	27	30	6	14	M05	9	14
A522043.TM0601	52	43	33	17	11,5	11	27	30	6	14	M06	9	14
A522065.TM0601	77	65	45	23	15	13	34	38	8	17	M06	15	28
A522065.TM0801	77	65	45	23	15	13	34	38	8	17	M08	15	26
A522065.TM1001	77	65	45	23	15	13	34	38	8	17	M10	13	28
A522083.TM0801	97	83	57	27	19	16	43	47	10	23	M08	17	52
A522083.TM1001	97	83	57	27	19	16	43	47	10	23	M10	17	48
A522083.TM1201	97	83	57	27	19	16	43	47	10	23	M12	16	48
A522104.TM1001	121	104	70	33	24	19	50	53	11	26	M10	20	114
A522104.TM1201	121	104	70	33	24	19	50	53	11	26	M12	22	106
A522104.TM1401	121	104	70	33	24	19	50	53	11	26	M14	21	100
A522104.TM1601	121	104	70	33	24	19	50	53	11	26	M16	23	100

