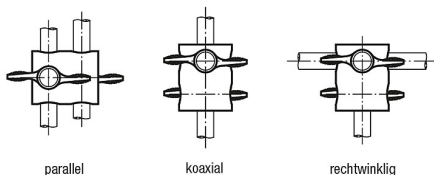


Artikelbeschreibung/Produktabbildungen



Anordnung:



Beschreibung

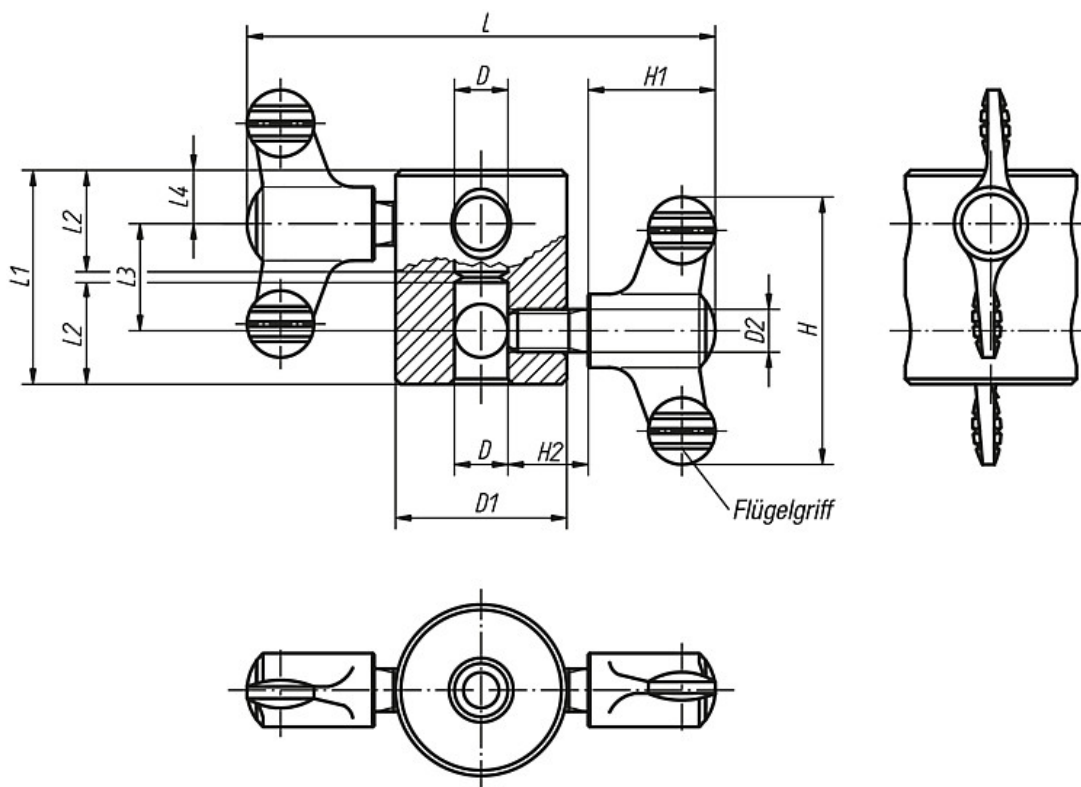
Werkstoff, Ausführung:

Flügelgriff:
Griffteil Thermoplast, schwarzgrau.
Gewindebolzen Stahl 5.8, blau chromatiert.
Grundkörper:
Hochfestes Aluminium, neusilber eloxiert.

Hinweis:

Mit den Multiverbindungsstücken können runde Querschnitte (Stäbe, Rohre etc.) koaxial oder parallel verlängert werden. Durch eine parallele Anordnung von z.B. Stäben kann auch eine Verstärkung bzw. Versteifung eines Aufbaus erreicht werden. Außerdem bietet das Bohrungssystem im Grundkörper die Möglichkeit, dass rechtwinklige Verbindungen hergestellt werden können.

Zeichnungen



Artikelübersicht

Bestellnummer	Größe	D	D1	D2	L	L1	L2	L3	L4	H	H1	H2	Gewicht ca. kg
06622-01	1	8	28	M8	86	36	17	20	8	50	24	15	0,074
06622-02	2	10	32	M8	88	40	19	20	10	50	24	15	0,093
06622-03	3	12	36	M8	90	44	21	20	12	50	24	15	0,118
06622-04	4	16	45	M10	127,2	56	27	24	16	75	35,6	20	0,262

Artikelübersicht
