

Artikelbeschreibung/Produktabbildungen



Beschreibung

Werkstoff, Ausführung:

Stahl verzinkt.

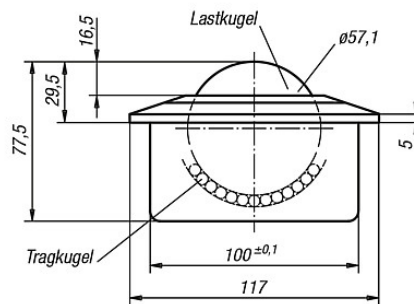
Hinweis:

Kugelrollen mit massivem Stahlblech bleiben auch bei starken Stoßbelastungen und unter extremen Bedingungen funktionsfähig.

Sie besitzen eine Filzdichtung, die gegen Verschmutzungen schützt.

Zeichnungen

Ausführung B: Deckel und Gehäuse verzinkt,
Kugeln aus Stahl
Ausführung C: Deckel und Gehäuse verzinkt,
Kugeln aus Edelstahl



Artikelübersicht

Bestellnummer	Ausführung	Tragzahl C (N)	Gewicht ca. kg	Toleranzring passend zu Kugelrollen
K0763.160	B	15000	3,800	K0766.100
K0763.260	C	10000	3,800	K0766.100