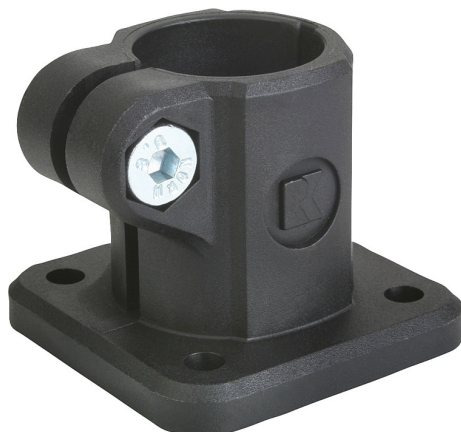


## Artikelbeschreibung/Produktabbildungen



### Beschreibung

#### Werkstoff, Ausführung:

Thermoplast, schwarz. Zylinderschraube DIN 7984 und Sechskantmutter DIN 985, Stahl verzinkt.

#### Hinweis:

Die Basisgröße für Rundrohre beträgt  $\varnothing 18$  mm bzw.  $\varnothing 30$  mm. Sollen kleinere Rohre geklemmt oder von Rund- auf Vierkantrohr umgestellt werden, so kann durch Reduzierhülsen 29042 das Entsprechende angepasst werden.

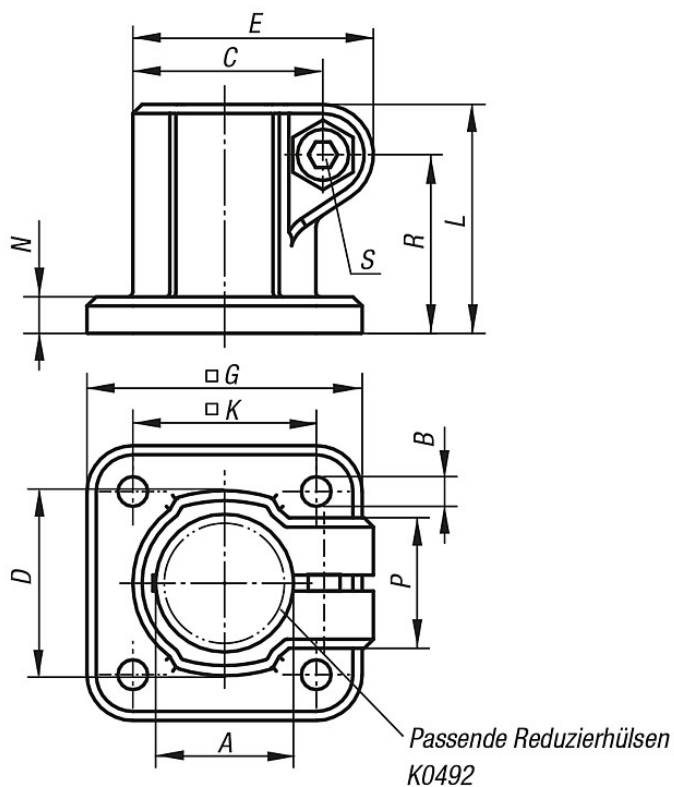
#### Auf Anfrage:

Kunststoffklemmhebel zur Befestigung.

#### Zubehör:

- Reduzierhülsen 29042
- Rund- und Vierkantrohre 29050

**Zeichnungen**



**Artikelübersicht**

Bestellnummer	A	B	C	D	E	G	K	L	N	P	R	S	Gewicht ca. kg
<b>29010-18</b>	18	5,3	26,5	26	34	45	30	32	5	21	24,5	M6x18	0,030
<b>29010-30</b>	30	6,5	41,5	42	52,5	60	40	50	8	28,5	39	M8x25	0,075